

# Manuel du revendeur

ROUTE	VTT	Trekking
Ville/confort	SPORT URBAIN	E-BIKE

SHIMANO

*ALFINE*

SHIMANO

*Nexus*

## ALFINE

SG-S705

SG-S505

SM-S705

MU-UR520

MU-UR510

MU-UR500

MU-S705

SW-S705

ST-S705-R

BL-S705-L

SC-S705

SG-C6061-8D

SG-C6061-8CD

SC-MT800

SM-BTR1

SM-BTR2

BT-DN110

BT-DN110-A

SM-BMR1 (Version 2.0.0 ou ultérieure)

SM-BMR2

BM-DN100

SM-JC40

SM-JC41

EW-SD50

EW-SD50-I

SM-EWC2

SM-BCR1

SM-BCR2

SM-BCC1

EW-SD300

EW-SD300-I

EW-CC300

EW-JC304

EW-JC302

EW-AD305

## NEXUS

SG-8R60

SG-C6060-8R

SG-C6060-8V

SG-C6060-8C

SG-C6060-8D

SG-C6060-8CD

SG-C6061-8R

SG-C6061-8V

SG-C6061-8C

# TABLE DES MATIÈRES

<b>MISE EN GARDE IMPORTANTE .....</b>	<b>4</b>
<b>POUR VOTRE SÉCURITÉ.....</b>	<b>5</b>
<b>LISTE DES OUTILS À UTILISER.....</b>	<b>18</b>
<b>INSTALLATION .....</b>	<b>20</b>
Noms des éléments et exemple de placement .....	20
Installation de pignons sur le moyeu.....	23
Installation de l'unité du moteur sur le moyeu.....	24
Installation du disque de frein à disque .....	27
Installation du moyeu sur le cadre.....	29
Installation de l'affichage des informations du système (SC-S705).....	36
Installation de l'écran d'information du système (SC-MT800) .....	37
Installation de la manette Dual Control :	
Guidon de course (ST-S705-R / BL-S705-L).....	39
Installation de la manette de changement de vitesse : Cintre plat (SW-S705) .....	41
Installation de la batterie .....	42
<b>CONNEXION DES CÂBLES ÉLECTRIQUES.....</b>	<b>46</b>
Schéma de câblage général.....	46
Branchement à la manette Dual Control.....	52
Branchement sur la manette de changement de vitesse/l'affichage des informations du système .....	53
Branchement du raccord .....	55
Débranchement des fils électriques.....	58
<b>MANIPULATION .....</b>	<b>65</b>
Affichage et fonctionnement de l'écran d'information du système (SC-MT800) .....	65
Message d'erreur.....	68
À propos des fonctions sans fil (SC-MT800).....	69

<b>CHARGE DE LA BATTERIE.....</b>	<b>72</b>
Nom des pièces.....	72
Charge de la batterie.....	74
Lorsque la charge n'est pas possible.....	76
<b>BRANCHEMENT ET COMMUNICATION AVEC LES DISPOSITIFS .....</b>	<b>79</b>
Paramètres personnalisables dans E-TUBE PROJECT.....	79
Connexion à un PC.....	80
<b>ENTRETIEN .....</b>	<b>82</b>
Indicateur de niveau de charge de la batterie.....	82
Réinitialisation de l'alimentation du système.....	82
Dépannage.....	82
Régler l'unité du moteur.....	83
Démontage du corps de boîtier et du corps de levier (ST-S705-R).....	85
Assemblage de l'unité de la manette (ST-S705-R).....	86
Assemblage du corps de boîtier et du corps de levier (ST-S705-R).....	88
Sur un interne à 8 vitesses (Kit d'entretien de l'huile : Y00298010).....	89
Dans le cas d'un moyeu à 11 vitesses internes (Kit d'entretien de l'huile : Y13098023).....	92

## MISE EN GARDE IMPORTANTE

- **Le présent manuel du concessionnaire est essentiellement prévu pour être utilisé par des mécaniciens spécialisés dans le domaine du vélo.**  
Les utilisateurs qui ne sont pas formés professionnellement au montage de vélos ne doivent pas tenter d'installer eux-mêmes les éléments à l'aide des manuels du concessionnaire.  
Si certains points mentionnés dans ce manuel ne sont pas clairs, ne procédez pas à l'installation. Contactez plutôt le magasin où vous avez effectué votre achat ou un revendeur local de vélos pour obtenir de l'aide.
- Veuillez à lire tous les modes d'emploi inclus avec le produit.
- Ne démontez pas ou ne modifiez pas le produit d'une façon autre que celle décrite dans le présent manuel du concessionnaire.
- Toutes les consignes d'entretien et les documents techniques sont accessibles en ligne sur <https://si.shimano.com>.
- Les clients n'ayant pas facilement accès à Internet peuvent contacter le distributeur SHIMANO ou l'un des bureaux SHIMANO pour obtenir une copie du mode d'emploi.
- Veuillez respecter les lois et réglementations en vigueur dans le pays, l'état ou la région où vous exercez votre activité de revendeur.
- La marque et les logos Bluetooth® appartiennent à Bluetooth SIG, Inc. et leur utilisation par SHIMANO INC. s'effectue sous licence.  
Les autres marques et noms commerciaux sont ceux de leurs propriétaires respectifs.
- ANT® et ANT+® sont des marques commerciales ou des marques commerciales déposées de ANT Wireless.

**Pour votre sécurité, veuillez lire attentivement le présent manuel du concessionnaire avant toute utilisation et vous y conformer pour une utilisation correcte.**

Les instructions suivantes doivent être observées à tout moment afin d'éviter toute blessure corporelle ou tout dommage causé à l'équipement ou à la zone de travail.

Les instructions sont classées en fonction du degré de dangerosité ou de l'ampleur des dégâts pouvant survenir si le produit est mal utilisé.

 **DANGER**

Le non-respect des instructions entraînera des blessures graves ou mortelles.

 **AVERTISSEMENT**

Le non-respect des instructions peut entraîner des blessures graves ou mortelles.

 **ATTENTION**

Le non-respect des instructions peut entraîner des blessures corporelles ou endommager l'équipement et la zone de travail.

# POUR VOTRE SÉCURITÉ



## Veillez également à informer les utilisateurs des éléments suivants :

Veillez à bien observer les indications suivantes afin d'éviter les brûlures ou toute autre blessure causée par des fuites de liquide, une surchauffe, un incendie ou une explosion.

### ■ Batterie au lithium-ion

- Utilisez le chargeur approprié pour charger la batterie. Si vous utilisez un élément qui n'est pas approprié, un incendie, une surchauffe ou des fuites risquent de se produire.
- Ne faites pas chauffer la batterie et ne la jetez pas au feu. Sinon, celle-ci risquerait d'exploser ou de s'enflammer.
- Ne déformez pas, ne modifiez pas, ne démontez pas la batterie ou n'appliquez pas de soudure directement sur la batterie. Ne laissez pas la batterie dans des endroits où la température risque de dépasser 60 °C, tels que des endroits exposés à la lumière directe du soleil, dans des véhicules par grande chaleur ou à proximité de sources de chaleur. Si ces précautions ne sont pas observées, des fuites, une surchauffe ou une explosion risquent de déclencher un incendie et d'entraîner des brûlures ou d'autres blessures.
- Ne branchez pas les bornes (+) et (-) sur des objets métalliques. Ne transportez pas la batterie et ne la stockez pas avec des objets métalliques tels que des colliers ou des épingles à cheveux. Sinon, des courts-circuits, une surchauffe, des brûlures ou d'autres blessures risquent de se produire.
- Si du liquide provenant de la fuite d'une batterie entre en contact avec vos yeux, rincez-les immédiatement avec de l'eau claire sans frotter puis consultez un médecin. Sinon, vous risquez de perdre la vue.

### ■ Chargeur de batterie / Cordon de chargeur de batterie


- Ne mouillez pas le chargeur ou ne l'utilisez pas lorsqu'il est humide. Ne le touchez pas et ne le transportez pas si vous avez les mains mouillées. Sinon, des problèmes de fonctionnement ou des chocs électriques risquent de se produire.
- Ne couvrez pas le chargeur avec un tissu ou un objet similaire lorsque celui-ci est en cours d'utilisation. Sinon, la chaleur risque de s'accumuler et le boîtier risque de se déformer, ou un incendie ou une surchauffe risque de se produire.
- Ne démontez pas ou ne modifiez pas le chargeur. Sinon, des chocs électriques ou des blessures risquent de se produire.
- Utilisez uniquement la tension d'alimentation électrique spécifiée. Sinon, des incendies, des explosions, de la fumée, une surchauffe, des chocs électriques ou des brûlures risquent de se produire.
- Ne touchez pas les pièces métalliques du chargeur ou l'adaptateur CA s'il y a des éclairs. En cas de foudre, des chocs électriques risquent de se produire.

### SM-BCR2 : Chargeur de batterie pour SM-BTR2 / BT-DN110 / BT-DN110-A

### SM-BTR2 / BT-DN110 / BT-DN110-A : Batterie au lithium-ion (de type intégré)

- Utilisez un adaptateur CA avec un port USB ayant une tension de 5,0 V CC et une intensité supérieure ou égale à 1,0 A CC. Si un adaptateur CA ayant une intensité inférieure à 1,0 A est utilisé, il risque de surchauffer, entraînant ainsi un incendie, de la fumée, une surchauffe, une destruction, un choc électrique ou des brûlures.

 **AVERTISSEMENT**

- **Veillez à bien respecter les instructions fournies dans les manuels lors de l'installation du produit.**  
Utilisez uniquement des pièces d'origine SHIMANO. Si un élément ou une pièce de rechange est assemblé ou réglé de manière incorrecte, cela peut entraîner une défaillance de l'élément et une perte de contrôle et un accident pour le cycliste.
-  Portez une protection oculaire agréée lorsque vous effectuez des tâches d'entretien tel qu'un remplacement d'éléments.

**Veillez également à informer les utilisateurs des éléments suivants :**

- **N'utilisez jamais de solvants à base d'acide ou d'alcali tels que des produits pour enlever la rouille. Si vous utilisez ces solvants, la chaîne risque de se casser et vous risquez de vous blesser grièvement.**
- **Nettoyez régulièrement la chaîne avec un nettoyeur pour chaîne approprié. Les intervalles entre les entretiens dépendent de l'utilisation et des conditions de conduite.**
- Assurez-vous que les roues sont bien serrées avant d'utiliser le vélo. Sinon, vous risqueriez de tomber ou d'entrer en collision et de vous blesser grièvement.
- Vérifiez si la chaîne n'est pas endommagée (déformation ou fissure), si elle n'a pas sauté ou si elle ne présente pas d'autres anomalies tel qu'un changement de vitesse involontaire. La chaîne risque de se briser et d'entraîner votre chute.
- Ne démontez et ne modifiez pas ce produit. Cela pourrait entraîner un dysfonctionnement du produit et vous pourriez brusquement chuter et vous blesser gravement.

**■ Unité du moteur**

- Ne placez jamais votre pied sur l'unité du moteur. Cela pourrait entraîner un dysfonctionnement du produit et vous pourriez brusquement chuter et vous blesser gravement.

**■ Batterie au lithium-ion**

- Ne mettez pas la batterie dans de l'eau froide ou dans de l'eau de mer et ne mouillez pas les bornes de la batterie. Sinon, un incendie, une explosion ou une surchauffe risque de se produire.
- N'utilisez pas la batterie si elle présente des signes d'éraflures ou si elle est endommagée. Sinon, une explosion, une surchauffe ou des problèmes de fonctionnement risquent de se produire.
- Ne jetez pas et ne soumettez pas la batterie à des chocs violents. Sinon, une explosion, une surchauffe ou des problèmes de fonctionnement risquent de se produire.
- N'utilisez pas la batterie si celle-ci présente des fuites, des signes de décoloration ou de déformation ou toute autre anomalie. Sinon, une explosion, une surchauffe ou des problèmes de fonctionnement risquent de se produire.
- Si du liquide coule sur votre peau ou sur vos vêtements, nettoyez-les immédiatement avec de l'eau claire. Le liquide provenant d'une fuite peut abîmer votre peau.

**SM-BTR1 : Batterie au lithium-ion (type externe)**

- Si la charge n'est pas terminée après 1,5 heure de charge, arrêtez de charger la batterie. Sinon, un incendie, une explosion ou une surchauffe risque de se produire.
- N'utilisez pas la batterie en dehors de ses plages de températures de fonctionnement. Si la batterie est utilisée ou stockée à des températures qui se trouvent en-dehors des plages prescrites, un incendie, des blessures ou des problèmes de fonctionnement risquent de se produire. Les plages de températures de fonctionnement sont données ci-dessous :
  1. Pendant le déchargement : -10 °C - 50 °C
  2. Pendant la charge : 0 °C - 45 °C

**SM-BTR2 / BT-DN110 / BT-DN110-A : Batterie au lithium-ion (intégrée)**

- Si la batterie n'est pas complètement chargée après 4 heures de charge, arrêtez la charge. Sinon, un incendie, une explosion ou une surchauffe risque de se produire.
- N'utilisez pas la batterie en dehors de ses plages de températures de fonctionnement. Si la batterie est utilisée ou stockée à des températures qui se trouvent en-dehors des plages prescrites, un incendie, des blessures ou des problèmes de fonctionnement risquent de se produire. Les plages de températures de fonctionnement sont données ci-dessous :
  1. Pendant le déchargement : -10 °C - 50 °C
  2. Pendant la charge : 0 °C - 45 °C

**■ Chargeur de batterie / Cordon de chargeur de batterie****SM-BCR1 : Chargeur de batterie pour SM-BTR1**

- Tenez le cordon d'alimentation lorsque vous branchez et débranchez la prise. Sinon, un incendie ou un choc électrique risque de se produire.
- Si vous observez les symptômes suivants, arrêtez d'utiliser l'appareil. Un incendie ou un choc électrique risque de se produire.
  - \* Si la fiche émet de la chaleur ou de la fumée ayant une odeur âcre.
  - \* Il peut y avoir une mauvaise connexion à l'intérieur de la fiche.
- Ne surchargez pas la prise électrique avec des appareils ayant une puissance nominale supérieure et utilisez uniquement une prise électrique de 100 - 240 V CA. Si la prise électrique est surchargée car de nombreux appareils sont branchés dessus à l'aide d'adaptateurs, une surchauffe entraînant un incendie risque de se produire.
- N'endommagez pas le cordon d'alimentation ou la fiche. (Ne les endommagez pas, ne les transformez pas, ne les mettez pas à proximité d'objets chauds, ne les pliez pas de force, ne les tordez pas ou ne les étirez pas, ne posez pas d'objets chauds dessus ou ne les regroupez pas de manière trop serrée.) Si vous les utilisez alors qu'ils sont endommagés, un incendie, des chocs électriques ou des courts-circuits risquent de se produire.
- N'utilisez pas le chargeur de batterie avec des transformateurs électriques disponibles dans le commerce conçus pour une utilisation à l'étranger (convertisseurs de voyage). Ils risquent d'endommager le chargeur de batterie.
- Veillez toujours à insérer la fiche le plus loin possible. Sinon, un incendie risque de se produire.

**SM-BCR2 : chargeur de batterie pour le SM-BTR2 / BT-DN110 / BT-DN110-A**

- N'utilisez pas de câble USB autre que celui fourni avec le dispositif de liaison PC. Cela pourrait entraîner une erreur de charge, un incendie, ou un dysfonctionnement du PC connecté en raison de la surchauffe.
- Ne branchez pas le chargeur sur le PC lorsque celui-ci est en veille. Cela peut entraîner un dysfonctionnement du PC en fonction de ses spécifications.
- Lorsque vous branchez ou débranchez le câble USB ou le câble de charge, veillez à tenir le câble par la fiche. Sinon, un incendie ou un choc électrique risque de se produire. Si vous observez les symptômes suivants, arrêtez d'utiliser l'appareil. Un incendie ou un choc électrique risque de se produire.
  - \* Si la fiche émet de la chaleur ou de la fumée ayant une odeur âcre.
  - \* Il peut y avoir une mauvaise connexion à l'intérieur de la fiche.
- S'il y a du tonnerre lorsque vous procédez à la charge avec un adaptateur CA équipé d'un port USB, ne touchez pas l'appareil, le vélo ou l'adaptateur CA. En cas de foudre, des chocs électriques risquent de se produire.
- Utilisez un adaptateur CA avec un port USB ayant une tension de 5,0 V CC et une intensité supérieure ou égale à 1,0 A CC. Si un adaptateur ayant une intensité inférieure à 1,0 A CC est utilisé, une erreur de charge risque de se produire ou l'adaptateur CA peut surchauffer et entraîner un incendie.
- N'utilisez pas un hub USB lorsque vous connectez le câble à un port USB de l'ordinateur. Cela pourrait entraîner une erreur de charge ou un incendie à cause de la surchauffe.
- Veillez à ne pas endommager les câbles de charge. (Ne les endommagez pas, ne les transformez pas, ne les mettez pas à proximité d'objets chauds, ne les pliez pas de force, ne les tordez pas ou ne les étirez pas, ne posez pas d'objets chauds dessus ou ne les regroupez pas de manière trop serrée.) Si vous les utilisez alors qu'ils sont endommagés, un incendie, des chocs électriques ou des courts-circuits risquent de se produire.

**■ Freins**

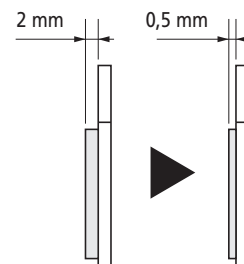
- Comme chaque vélo peut avoir un comportement légèrement différent en fonction de son modèle, assurez-vous de maîtriser la bonne technique de freinage (notamment la pression sur la manette de frein et les caractéristiques de contrôle du vélo) ainsi que le fonctionnement de votre vélo. Une mauvaise utilisation du système de freinage de votre vélo peut entraîner une perte de contrôle et vous risquez de vous blesser gravement à cause d'une chute ou d'une collision.
- Ne serrez pas trop fort le frein avant. Sinon la roue avant risque de se bloquer, le vélo risque de se renverser et vous risquez de vous blesser grièvement.
- Comme la distance de freinage requise est plus longue par temps de pluie, réduisez votre vitesse et freinez à l'avance et en douceur. Vous risqueriez de tomber ou d'entrer en collision et de vous blesser grièvement.
- Une surface de route mouillée peut faire perdre l'adhérence aux pneus. Par conséquent, pour éviter cela, réduisez votre vitesse et freinez à l'avance et en douceur. La perte d'adhérence des pneus peut provoquer des blessures graves suite à une chute ou une collision.

**Frein à disque**

- Tenez vos doigts éloignés des disques de frein lorsqu'ils tournent. Les disques de frein sont suffisamment tranchants pour vous blesser grièvement aux doigts si vous les coincez dans les ouvertures d'un disque de frein.



- Ne touchez pas les étriers ou le disque de frein en roulant ou immédiatement après être descendu du vélo. Les étriers et le disque de frein chauffent lorsque les freins sont actionnés et vous risquez de vous brûler en les touchant.
- Ne laissez pas de l'huile ou de la graisse entrer en contact avec le disque de frein et les plaquettes de frein. Utiliser le vélo avec de l'huile ou de la graisse sur le disque de frein et les plaquettes de frein peut empêcher les freins de fonctionner et conduire à des blessures graves dues à une chute ou une collision.
- Vérifiez l'épaisseur des plaquettes de frein et ne les utilisez pas si elles ont une épaisseur inférieure à 0,5 mm. Sinon, cela peut empêcher les freins de fonctionner et conduire à des blessures graves suite à une chute ou une collision.



- N'utilisez pas le disque de frein s'il est fissuré ou déformé. Le disque de frein peut se casser et provoquer des blessures graves suite à une chute ou une collision.
- N'utilisez pas le disque de frein si son épaisseur est inférieure à 1,5 mm. Ne l'utilisez pas non plus si la surface en aluminium devient visible. Le disque de frein peut se casser et provoquer des blessures graves suite à une chute ou une collision.

**Installation d'éléments sur le vélo et entretien :**

- Lors de l'installation du moyeu sur le cadre, assurez-vous d'ajouter les rondelles appropriées tant à gauche qu'à droite, et serrez fermement les écrous du moyeu selon les couples spécifiés. Si la rondelle-frein est installée sur un seul côté ou si l'écrou du moyeu n'est pas complètement serré, la rondelle-frein risque de se détacher. L'axe du moyeu et l'unité du moteur risquent alors de tourner, entraînant ainsi le débranchement du câble électrique ou des dégâts au niveau de l'unité du moteur.
- Assemblez la roue avec un croisement par 3 ou 4, ne réalisez pas de rayonnage radial. Sinon, les rayons ou la roue risquent d'être endommagés, ou un bruit risque d'apparaître lors du freinage.

**SG-S705**

- Pour le modèle SG-S705, veillez à insérer une entretoise de rotor lors de l'installation du rotor de frein à disque. Sinon, le rotor de frein à disque peut cliqueter et faire du bruit ou provoquer un dysfonctionnement au niveau des freins.

**Moyeu avec freinage par rétro-pédalage**

- Si vous utilisez une patte de cadre inversée, servez-vous d'un dispositif de réglage de chaîne pour supprimer l'excès de jeu dans la chaîne.





Veillez également à informer les utilisateurs des éléments suivants :

#### ■ Batterie au lithium-ion

- Stockez la batterie dans un lieu sûr hors de portée des enfants et des animaux domestiques.

#### SM-BCR1 : chargeur de batterie pour SM-BTR1

- Débranchez la fiche de la prise électrique avant de nettoyer le chargeur.

#### SM-BCR2 : chargeur de batterie pour le SM-BTR2 / BT-DN110 / BT-DN110-A

- Débranchez le câble USB ou le câble de charge lorsque vous procédez à l'entretien.

#### SM-BTR1 : batterie au lithium-ion (type externe)

- Lorsque vous n'utilisez pas la batterie pendant longtemps, enlevez-la et chargez-la avant de la stocker.

#### SM-BTR2 / BT-DN110 / BT-DN110-A : batterie au lithium-ion (intégrée)

- Si le dispositif ne va pas être utilisé pendant une longue période, rangez-le, après l'avoir chargé, en intérieur (environ 10 à 20 °C) dans un lieu où la batterie ne sera pas exposée à la lumière directe du soleil ou à la pluie et chargez-la tous les six mois.

#### ■ Frein à disque

- Pour optimiser les performances des plaquettes de frein et du disque de frein, suivez la procédure de rodage expliquée dans les étapes ci-dessous :
  1. Roulez avec votre vélo sur une surface plane, sécurisée et sans obstacles et accélérez jusqu'à une vitesse moyenne.
  2. Actionnez la manette de frein jusqu'à ce que vous ralentissiez jusqu'à la vitesse de marche à pied.  
Réalisez cette opération avec soin, avec une seule manette de frein à la fois. Actionnez toujours la manette de frein avec modération, surtout lorsque vous rodez le frein avant.
  3. Répétez les étapes 1 et 2 au moins 20 fois à la fois pour les freins avant et les freins arrière.  
En répétant cette action, la force de freinage va augmenter.

#### ■ Propriétés du frein à rétropédalage

- Ne serrez pas les freins en continu lorsque vous descendez une longue pente. Cela peut faire chauffer les pièces de freinage internes, diminuant les performances de freinage et réduisant la quantité de graisse dans les freins, ce qui peut entraîner des problèmes tels qu'un freinage anormalement brusque.
- Faites tourner la roue et vérifiez si la force de freinage du frein à contre pédalage est correcte.

## REMARQUE

**Veillez également à informer les utilisateurs des éléments suivants :**

- Veillez à tourner le pédalier lorsque vous effectuez des opérations liées au changement de vitesse.
- Ne branchez et ne débranchez pas fréquemment le petit connecteur étanche. Cela risquerait d'altérer leur étanchéité.
- Veillez à ne pas laisser de l'eau entrer dans le port E-TUBE.
- Les pièces sont conçues pour être parfaitement étanches et pour résister à des conditions de conduite par temps humide. Cependant, ne les placez pas volontairement dans l'eau.
- Ne nettoyez pas votre vélo dans une station de lavage à haute pression. Si de l'eau entre dans les pièces, des problèmes de fonctionnement ou de la rouille risquent d'apparaître.
- Maniez le produit avec soin et évitez de le soumettre à des chocs violents.
- N'utilisez pas de diluants ou d'autres solvants agressifs pour nettoyer les produits. De telles substances risquent d'endommager les surfaces.
- Les informations les plus récentes sur les logiciels correspondant à ce produit sont disponibles sur le site Internet de SHIMANO.
- Les produits ne sont pas garantis contre l'usure naturelle et les détériorations dues à une utilisation et à un vieillissement normaux.
- Afin de préserver au maximum les performances, nous recommandons fortement l'utilisation de lubrifiants et de produits d'entretien SHIMANO.

■ **SG-S705 / SG-S505 / SG-8R60 / SG-C6060-8R / SG-C6060-8V / SG-C6060-8C / SG-C6060-8D / SG-C6060-8CD / SG-C6061-8R / SG-C6061-8V / SG-C6061-8C / SG-C6061-8D / SG-C6061-8CD**

- Le moyeu à vitesses intégrées interne n'est pas complètement étanche. Évitez d'utiliser le moyeu dans des endroits où de l'eau risque de pénétrer à l'intérieur et n'utilisez pas d'eau à haute pression pour nettoyer le moyeu, sinon le mécanisme interne risque de rouiller.
- Vous pouvez changer de vitesse lorsque vous pédalez, mais dans de rares occasions, les cliquets et le rochet à l'intérieur du moyeu peuvent émettre du bruit. Cela est tout à fait normal.
- Les moyeux à vitesses internes comportent un mécanisme intégré permettant d'assister le changement de vitesses, et lorsque ce mécanisme fonctionne pendant le passage à la vitesse supérieure, des bruits et vibrations peuvent se produire. Selon la position du pignon, la sensation peut être différente lors du changement de vitesse.  
Le bruit peut également se produire dans les vitesses 5 à 8 pour SG-S505 / SG-8R60 / SG-C6060-8R / SG-C6060-8V / SG-C6060-8C / SG-C6060-8D / SG-C6060-8CD / SG-C6061-8R / SG-C6061-8V / SG-C6061-8C / SG-C6061-8D / SG-C6061-8CD et 7 à 11 pour SG-S705 si les manivelles sont tournées vers l'arrière ou si le vélo recule.  
Tous ces phénomènes surviennent en raison de la structure interne de la transmission et ne sont pas le résultat d'une défaillance des composants internes.

■ **MU-UR520**

- Pour le MU-UR520, reportez-vous à ce qui suit :
  - \* Manuel du revendeur du Di2 NEXUS INTER-5 (<https://si.shimano.com/dm/CASG003/>)
  - \* Guide général Di2 LIFESTYLE (<https://si.shimano.com/dm/LAGN001/>)
- La compatibilité avec SHIMANO STEPS sera disponible dans une future mise à jour du micrologiciel.

■ **Chargeur de batterie / Cordon de chargeur de batterie**

- Utilisez le produit sous la supervision d'une personne en charge de la sécurité et uniquement comme expliqué. Ne laissez personne (y compris les enfants) avec des capacités physiques, sensorielles ou mentales réduites ou sans expérience ni connaissances utiliser ce produit.
- Ne laissez pas les enfants jouer à proximité du produit.



**Informations relatives à la mise au rebut pour les pays en dehors de l'Union européenne**

Ce symbole est uniquement valide au sein de l'Union européenne.  
Suivez la réglementation locale en vigueur lorsque vous mettez les batteries usagées au rebut.

**■ Batterie au lithium-ion**

- Les batteries au lithium-ion sont des ressources précieuses et recyclables.
- Vous pouvez recharger la batterie à tout moment, peu importe le niveau de charge restant. Assurez-vous toujours d'utiliser le chargeur de batterie spécifique pour recharger la batterie jusqu'à ce que celle-ci soit entièrement chargée.
- La batterie n'est pas complètement chargée lorsque vous effectuez votre achat. Avant de conduire, assurez-vous de charger complètement la batterie.
- Si la batterie est entièrement déchargée, rechargez-la le plus tôt possible. Si vous laissez la batterie déchargée, elle se détériorera.
- La batterie est un produit consommable. Elle perdra petit à petit sa capacité à être rechargée après une utilisation répétée et au bout d'un certain temps.  
Si la durée d'utilisation de la batterie devient extrêmement courte, la batterie arrive vraisemblablement en fin de vie et vous devrez donc en acheter une nouvelle.
- La durée de vie de la batterie variera en fonction de divers facteurs tels que les conditions de stockage, les conditions d'utilisation, l'environnement et les caractéristiques du châssis de batterie.
- Si vous stockez la batterie pendant une période prolongée, enlevez-la lorsque le niveau de la batterie est d'au moins 50 % ou lorsque le témoin vert s'allume afin de prolonger sa durée d'utilisation. Il est également recommandé de charger la batterie tous les six mois environ.
- Si la température de stockage est trop élevée, les performances de la batterie sont réduites et son temps disponible sera plus court. Pendant une période de stockage prolongée, stockez la batterie à l'intérieur dans un endroit qui n'est pas exposé à la lumière directe du soleil ou à la pluie.
- Si la température ambiante est trop basse, le temps disponible de la batterie sera plus court.

**SM-BTR1 : batterie au lithium-ion (type externe)**

- Pour stocker la batterie, enlevez-la du vélo et installez le cache de borne en premier lieu.
- La durée de charge est d'environ 1,5 heure. (Notez que la durée réelle variera en fonction du niveau de charge restante de la batterie.)
- Si la batterie est difficile à insérer ou à enlever, appliquez de la graisse spécifique (graisse premium) sur la pièce qui entre en contact avec le joint torique situé sur le côté.

**SM-BTR2 / BT-DN110 / BT-DN110-A : batterie au lithium-ion (intégrée)**

- Une fois la batterie enlevée du vélo, installez une fiche sans résistance de charge pour le stockage.
- La durée de charge d'un adaptateur CA avec un port USB est d'environ 1,5 heure et celle d'un adaptateur avec un port USB d'ordinateur est d'environ 3 heures. (Notez que la durée réelle variera en fonction du niveau de charge de la batterie. En fonction des spécifications de l'adaptateur CA, la charge de la batterie via l'adaptateur CA nécessite autant d'heures (environ 3 heures) qu'une charge effectuée via un PC.)

**■ Chargeur de batterie / Cordon de chargeur de batterie**

- Chargez la batterie en intérieur afin d'éviter toute exposition à la pluie ou au vent.
- N'utilisez pas la batterie à l'extérieur ou dans des environnements très humides.
- Ne placez pas le chargeur de la batterie sur des sols poussiéreux lorsque vous l'utilisez.
- Posez le chargeur de la batterie sur une surface stable, comme une table, lorsque vous l'utilisez.
- Ne placez pas d'objets sur le chargeur de la batterie ou sur ses câbles.
- Ne regroupez pas les câbles.
- Ne tenez pas le chargeur de la batterie par les câbles pour le transporter.
- N'appliquez pas de tension excessive sur les câbles.
- Ne lavez pas le chargeur de la batterie et ne l'essuyez pas avec des détergents.
- Utilisez cet instrument sous le contrôle d'un superviseur de sécurité ou suivez le mode d'emploi. Ne laissez pas des personnes ayant un handicap physique, sensoriel ou mental, des personnes inexpérimentées ou des personnes qui n'ont pas les connaissances nécessaires, notamment les enfants, utiliser cet instrument.
- Ne laissez pas les enfants jouer à proximité du produit.

**SM-BCR2 : Chargeur de batterie pour SM-BTR2 / BT-DN110 / BT-DN110-A**

**Dispositif de liaison PC**

- Branchez le dispositif de connexion PC directement sur un ordinateur sans utiliser de dispositif intermédiaire comme un hub USB.
- N'utilisez pas le vélo lorsque le dispositif de connexion PC et le câble sont toujours branchés.
- Ne branchez pas plus de deux unités identiques sur le même point de connexion. Sinon, les unités risquent de ne pas fonctionner correctement.
- Ne branchez pas les unités et ne les débranchez pas à nouveau lorsque l'unité est en cours de reconnaissance ou une fois la reconnaissance terminée. Sinon, les unités risquent de ne pas fonctionner correctement.  
Consultez les procédures qui sont décrites dans le mode d'emploi d'E-TUBE PROJECT lorsque vous branchez et débranchez à nouveau les unités.
- Le câble de liaison PC deviendra lâche après des branchements et des débranchements répétés. Si cela se produit, remplacez le câble.
- Ne connectez pas plus de deux dispositifs de liaison PC à la fois. Si plus de deux unités de liaison PC sont connectées, elles ne fonctionneront pas correctement. En outre, le PC peut devoir être redémarré si des erreurs de fonctionnement se produisent.
- Les dispositifs de liaison PC ne peuvent pas être utilisés lorsque le chargeur est branché.

**Installation d'éléments sur le vélo et entretien :**

- Veillez à fixer les fiches sans résistance de charge sur les bornes qui ne sont pas utilisées.
- Veillez à utiliser l'outil d'origine SHIMANO TL-EW02 pour retirer les fils électriques.
- Les moteurs et l'unité du moteur ne peuvent pas être réparés.
- Contactez SHIMANO pour obtenir des informations concernant l'envoi du chargeur de batterie en Corée du Sud et en Malaisie.
- Les pignons doivent être lavés régulièrement avec un détergent neutre. De plus, nettoyer la chaîne avec un produit détergent neutre et la lubrifier peut être un moyen efficace pour allonger la durée de vie des pignons et de la chaîne.
- Si la chaîne ne cesse de sauter des pignons lorsque vous roulez, remplacez les pignons et la chaîne.

**■ Moyeu à vitesses intégrées interne**

- Un pignon de 16 à 23T doit être utilisé.

	Pignon
Lorsque le tendeur de chaîne est utilisé	16T, 18T, 20T
Lorsque le tendeur de chaîne n'est pas utilisé*	16T, 18T, 19T, 20T, 21T, 22T, 23T

\* Vous ne pouvez pas utiliser un tendeur de chaîne avec l'unité du moteur MU-UR510.

- Il est recommandé de régler le plateau avant de sorte que le rapport de vitesse soit d'environ 2 à 2,25 pour SG-S505 / SG-8R60 / SG-C6060-8R / SG-C6060-8V / SG-C6060-8C / SG-C6060-8D / SG-C6060-8CD / SG-C6061-8R / SG-C6061-8V / SG-C6061-8C / SG-C6061-8D / SG-C6061-8CD et 1,8 à 2 pour SG-S705.

	Rapport	Avant	Arrière
11 vitesses	1,8-2,0	45T	23T
		42T	21T, 22T, 23T
		39T	20T, 21T
		38T	19T, 20T, 21T
8 vitesses	2-2,25	45T	20T, 21T, 22T
		42T	19T, 20T, 21T
		39T	18T, 19T
		38T	18T, 19T
		33T	16T

- Afin de préserver les bonnes performances de votre vélo, nous vous recommandons de procéder aux entretiens comme le remplacement de l'huile et l'application de graisse à l'unité interne après avoir parcouru 1 000 km après la première utilisation, puis environ une fois tous les ans (ou une fois tous les 2 000 km environ si le vélo est utilisé très fréquemment). Si le vélo est utilisé dans des conditions difficiles, un entretien plus fréquent est nécessaire. De plus, pour effectuer l'entretien, il est conseillé d'utiliser de la graisse pour moyeu à vitesses internes ou un kit de lubrification SHIMANO. Si vous n'utilisez pas de la graisse SHIMANO ou un kit de lubrification SHIMANO, des problèmes peuvent survenir comme un mauvais fonctionnement du changement de vitesse.

■ **SG-S705**

- Lorsque vous faites la vidange, utilisez de l'HUILE SG-S700 ou un kit d'entretien TL-S703. Lorsque vous changez d'huile, suivez les instructions contenues dans le manuel du TL-S703. Lorsque vous remplacez le joint situé à droite, utilisez le TL-S704.
- Si vous n'utilisez pas l'HUILE SG-S700, vous risquez d'avoir des problèmes comme une fuite d'huile et un mauvais fonctionnement du changement de vitesse.

■ **SG-S505 / SG-8R60 / SG-C6060-8R / SG-C6060-8V / SG-C6060-8C / SG-C6060-8D / SG-C6060-8CD / SG-C6061-8R / SG-C6061-8V / SG-C6061-8C / SG-C6061-8D / SG-C6061-8CD**

- Lorsque vous réalisez la vidange, utilisez de l'huile d'entretien WB ou le kit d'huile d'entretien WB.
- Si vous n'utilisez pas l'huile d'entretien WB, vous risquez d'avoir des problèmes comme une fuite d'huile et un mauvais fonctionnement du changement de vitesse.

■ **Câbles électriques**

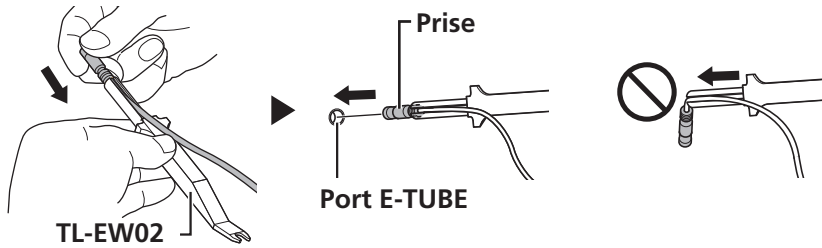
- Il y a deux types de câble électrique : le EW-SD300 et le EW-SD50. Le câble électrique supporté diffère en fonction du modèle. Vérifiez à l'avance les spécifications de l'élément sur le site des produits SHIMANO (<https://productinfo.shimano.com/>).
- L'outil d'origine SHIMANO utilisé pour l'installation/le retrait et les accessoires utilisés pour le câblage diffèrent pour le EW-SD300 et le EW-SD50 comme illustré ci-dessous. Assurez-vous d'utiliser un produit compatible.

Nom du produit	Utilisation prévue	Type EW-SD50	Type EW-SD300
Outil d'origine SHIMANO	Connexion / déconnexion du câble électrique	TL-EW02	TL-EW300
Fiche sans résistance de charge	Blocage des ports vides	Y6VE15000	Y7HE30000
Clip du cordon	Fixation conjointe du câblage et de la gaine / de la durite de frein	Y70H98040	EW-CL300-S (pour la gaine du câble de dérailleur) EW-CL300-M (pour la gaine et la durite de frein)
Protection de câble	Support / protection du câble électrique (câblage externe)	SM-EWC2	EW-CC300
Œillets	Installation dans le trou d'insertion du câble d'un cadre qui supporte le câblage interne	SM-GM01 SM-GM02	EW-GM300-S EW-GM300-M
Attache-cordon	Support du câble électrique (câblage externe pour cintre plat)	SM-EWE1	EW-CB300-S EW-CB300-M EW-CB300-L
Raccord [A]	Regroupement du câblage autour du guidon. Avec également des fonctions pour changer le mode de changement de vitesse, etc.	EW-RS910 SM-EW90-A SM-EW90-B	-
Raccord [B]	Assemblage du câblage dans et hors du cadre	SM-JC41 SM-JC40 EW-JC200 EW-JC130	EW-JC304 EW-JC302
Adaptateur de conversion	Connexion du EW-SD50 et du EW-SD300	EW-AD305	

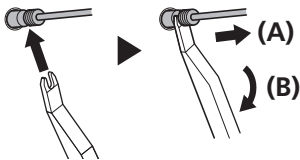
- Fixez les câbles électriques avec des attaches mono-usage de sorte qu'ils n'interfèrent pas avec les plateaux, les cassettes et les pneus.
- Ne retirez pas les porte-câbles qui sont fixés sur les câbles électriques de type intégrés (EW-SD50-I / EW-SD300-I). Les porte-câbles empêchent les câbles électriques de se déplacer à l'intérieur du cadre.

■ **EW-SD50**

- Si vous branchez le EW-SD50, suivez la méthode illustrée. Lors du branchement, poussez bien droit jusqu'à ressentir un clic qui indique que la fiche est bien en place.

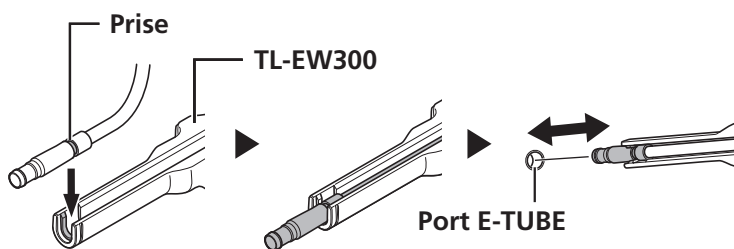


- Lors du débranchement du EW-SD50, levez le TL-EW02 droit comme illustré dans (A) ou utilisez le TL-EW02 comme levier comme illustré dans (B).

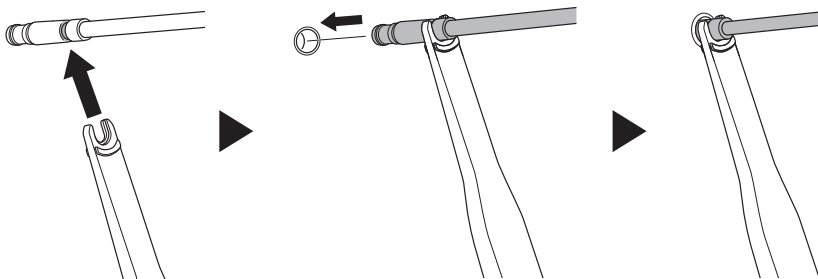


■ **EW-SD300**

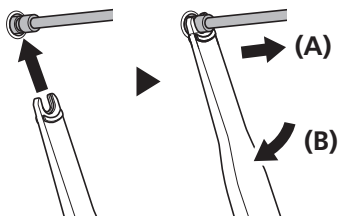
- Si vous branchez ou débranchez le EW-SD300, suivez la méthode illustrée. Lors du branchement, poussez bien droit jusqu'à ressentir un clic qui indique que la fiche est bien en place.



- Lors du branchement du EW-SD300, vous pouvez également suivre la méthode ci-dessous.



- Lors du débranchement du EW-SD300, vous pouvez également suivre la méthode ci-dessous. Levez le TL-EW300 droit comme illustré dans (A) ou utilisez le TL-EW300 comme levier comme illustré dans (B).



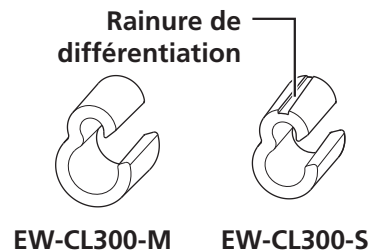
■ **Revêtement de câble électrique / protection de câble**

- Si le revêtement de câble électrique ou la protection de câble est déformé, l'adhésif peut s'affaiblir. Pour éviter la déformation, ne le stockez pas à la lumière directe du soleil ni dans des endroits chauds et humides.
- S'il y a de la saleté ou de l'huile sur le cadre, ou si la surface est rugueuse, l'adhésif peut s'affaiblir.
- En fonction de la finition de peinture du cadre, l'adhésif peut s'affaiblir.
- L'adhésif durcira 2 à 3 jours après avoir fixé le revêtement de câble électrique / la protection de câble.

- L'adhésif adhère juste assez pour ne pas écailler la peinture du cadre lorsque vous retirez le revêtement de câble électrique / la protection de câble, par exemple lors du remplacement des câbles électriques. Si le revêtement de câble électrique / la protection de câble s'écaille, remplacez-le par un neuf. Lorsque vous retirez le revêtement de câble électrique / la protection de câble, ne le décollez pas trop vigoureusement. Sinon, la peinture du cadre risque également de se détacher.

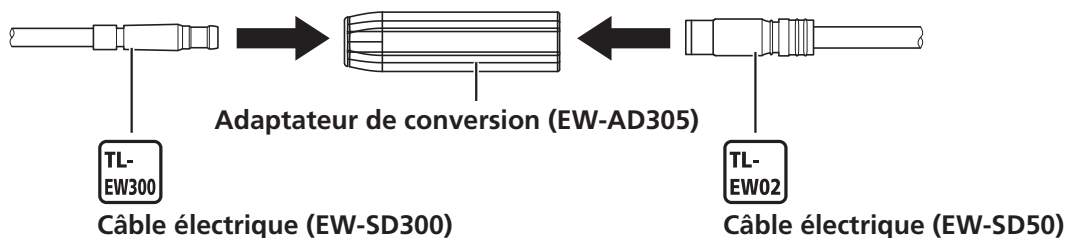
**■ Clip du cordon**

- Le EW-CL300-S dispose d'une rainure pour le différencier du EW-CL300-M.



**■ Adaptateur de conversion**

- Un adaptateur de conversion (EW-AD305) est nécessaire pour connecter le EW-SD50 à un élément disposant d'un port E-TUBE pour le EW-SD300.



**■ Manette à double commande**

- Des fiches sans résistance de charge sont installées lors de l'envoi depuis l'usine. Ne les enlevez pas sauf si cela est nécessaire.
- Lorsque vous acheminez les câbles électriques, assurez-vous qu'ils n'entrent pas en contact avec les manettes de frein.

**■ SM-BMR1/fixation de la batterie**

- Elle est prise en charge par les versions de micrologiciel 2.0.0 et ultérieures.

**■ Spécifications du frein à rétropédalage**

- Si les roues ne tournent pas avec fluidité, remplacez ou lubrifiez les patins de frein.

Le produit réel peut être différent de celui présenté sur l'illustration, car ce manuel vise essentiellement à expliquer les procédures d'utilisation du produit.

**Installation d'éléments sur le vélo et entretien :**

**■ Remarques concernant la réinstallation et le remplacement des éléments**

- Lorsque le produit est remonté ou remplacé, il est automatiquement reconnu par le système afin qu'il puisse fonctionner conformément aux réglages.
- Si le système ne fonctionne pas après le remontage et le remplacement, suivez la procédure de réinitialisation de l'alimentation du système décrite ci-dessous pour vérifier le fonctionnement.
- Si la configuration des éléments est modifiée ou si un dysfonctionnement est observé, utilisez le logiciel E-TUBE PROJECT pour effectuer la mise à jour à la dernière version du micrologiciel de chaque composant et effectuez un nouveau contrôle. Assurez-vous également que la version du logiciel E-TUBE PROJECT correspond à la dernière version. S'il ne s'agit pas de la dernière version du logiciel, les éléments risquent de ne pas être compatibles ou les fonctions du produit peuvent ne pas être disponibles.

**■ Spécifications du frein à rétropédalage**

- Utilisez une roue avec un rayonnage 3x ou 4x. N'utilisez pas de roues avec un rayonnage radial. Sinon, les rayons ou la roue risquent d'être endommagés, ou un bruit risque d'apparaître lors du freinage.
- Si la roue devient raide et tourne difficilement, vous devez remplacer les patins de frein ou la lubrifier avec de la graisse.
- Utilisez uniquement la graisse prescrite pour les patins de frein et, si vous utilisez un kit de lubrification, retirez les patins de frein pour éviter tout contact avec l'huile.

**Veillez également à informer les utilisateurs des éléments suivants :**

■ **Concernant les batteries usagées**

- Les batteries au lithium-ion sont des ressources précieuses et recyclables.

■ **Concernant la réinitialisation de l'alimentation du système**

- Lorsque le système ne parvient pas à fonctionner, il peut être redémarré en réinitialisant l'alimentation du système.
- Une fois la batterie retirée, il faut habituellement une minute environ pour que l'alimentation du système soit réinitialisée.

**Avec SM-BTR1**

- Retirez la batterie de la fixation de batterie. Installez la batterie après une minute environ.

**Avec SM-BTR2 / BT-DN110 / BT-DN110-A**

- Débranchez la prise du SM-BTR2 / BT-DN110 / BT-DN110-A. Insérez la prise après une minute environ.

■ **Connexion et communication avec l'ordinateur**

- Les dispositifs de liaison PC peuvent être utilisés pour connecter un PC au vélo (système ou éléments) et E-TUBE PROJECT Professional peut être utilisé pour effectuer des opérations telles que la mise à jour du micrologiciel et la personnalisation de certains éléments ou de l'intégralité du système. Si votre version d'E-TUBE PROJECT Professional et le micrologiciel de chaque élément ne sont pas à jour, le vélo risque d'avoir des difficultés à fonctionner. Vérifiez la version du logiciel et mettez le logiciel à jour.

■ **Connexion et communication avec un smartphone**

- E-TUBE PROJECT Cyclist peut être utilisé pour effectuer des tâches telles que la personnalisation d'éléments isolés ou du système tout entier et la mise à jour du micrologiciel, après la connexion du vélo (système ou éléments) à un smartphone ou une tablette par Bluetooth® LE.
- Débranchez la connexion Bluetooth® LE lorsque vous n'utilisez pas E-TUBE PROJECT Cyclist. L'utilisation d'un écran d'information du système sans débrancher la connexion Bluetooth® LE pourrait accroître la consommation de la batterie.

**À propos de la compatibilité avec E-TUBE PROJECT**



















- Pour plus de détails sur la compatibilité avec E-TUBE PROJECT, reportez-vous au site Internet suivant : ([https://bike.shimano.com/e-tube/project/compatibility.html#guide\\_list](https://bike.shimano.com/e-tube/project/compatibility.html#guide_list))



# **LISTE DES OUTILS À UTILISER**

## LISTE DES OUTILS À UTILISER

Les outils suivants sont nécessaires pour l'installation, le réglage et à des fins d'entretien.

Outil		Outil		Outil	
	Clé à six pans de 2 mm		Clé de serrage de 15 mm		TL-EW02
	Clé à six pans de 2,5 mm		Clé de serrage de 17 mm		TL-EW300
	Clé à six pans de 3 mm		Hexalobulaire [n° 5]		TL-LR10
	Clé à six pans de 4 mm		Hexalobulaire [n° 25]		TL-SGE1 (outils de fixation de l'unité du moteur sur le moyeu)
	Clé à six pans de 5 mm		Clé anglaise		Outil de dépose spécial de circlip Y6RT68000
	Clé de serrage de 10 mm		Pince pour anneau élastique		Maillet à face tendre

# INSTALLATION

# INSTALLATION

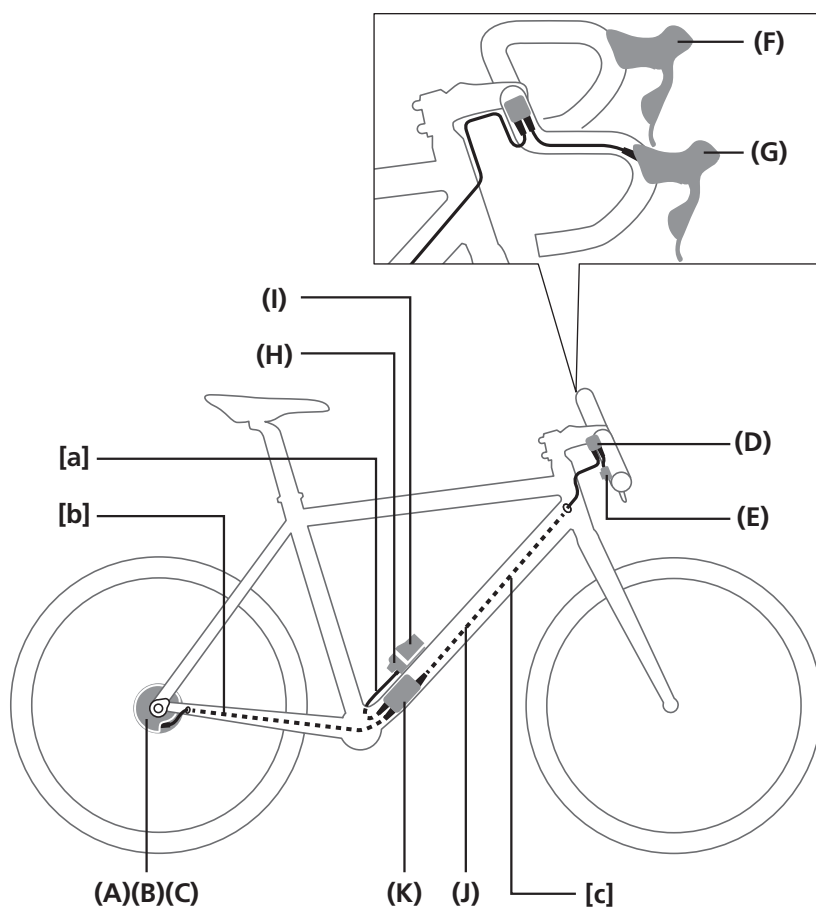
## ■ Noms des éléments et exemple de placement

### Batterie externe SM-BTR1

#### Raccord [B] de type intégré

Si vous utilisez la combinaison d'unités de l'illustration, assurez-vous d'utiliser les combinaisons d'écran d'information du système, de batterie et de fixation de la batterie spécifiées ci-dessous.

Écran d'information du système	Batterie	Fixation de la batterie
SC-S705	SM-BTR1	SM-BMR2
SC-MT800	SM-BTR1	BM-DN100



- (A) MU-UR500 / MU-S705 :**  
unité du moteur (type EW-SD50)  
MU-UR510 :  
unité du moteur (type EW-SD300)
- (B) SG-S705 :** moyeu à vitesses  
internes à 11 vitesses
- (C) SG-S505 / SG-8R60 /  
SG-C6060-8R / SG-C6060-8V /  
SG-C6060-8C / SG-C6060-8D /  
SG-C6060-8CD / SG-C6061-8R /  
SG-C6061-8V / SG-C6061-8C /  
SG-C6061-8D / SG-C6061-8CD :**  
moyeu à vitesses internes à 8  
vitesses
- (D) SC-S705 / SC-MT800 :**  
écran d'information du système  
(type EW-SD50)
- (E) SW-S705 :** commande de  
changement de vitesse (type  
EW-SD50)
- (F) BL-S705-L :** manette de frein
- (G) ST-S705-R :**  
manette à double commande  
(type EW-SD50)
- (H) SM-BMR2 / BM-DN100 :**  
fixation de la batterie (type  
EW-SD50)
- (I) SM-BTR1 :**  
batterie lithium ion  
(type EW-SD50)
- (J) EW-SD50-I :**  
câble électrique
- (K) SM-JC41 :**  
raccord [B] (type EW-SD50)

#### REMARQUE

Assurez-vous de n'utiliser que les combinaisons d'écran d'information du système, de batterie et de fixation de la batterie spécifiées dans le tableau.



#### INFOS TECHNIQUES

##### Longueur du câble électrique

[a] + [b] ≤ 1 600 mm

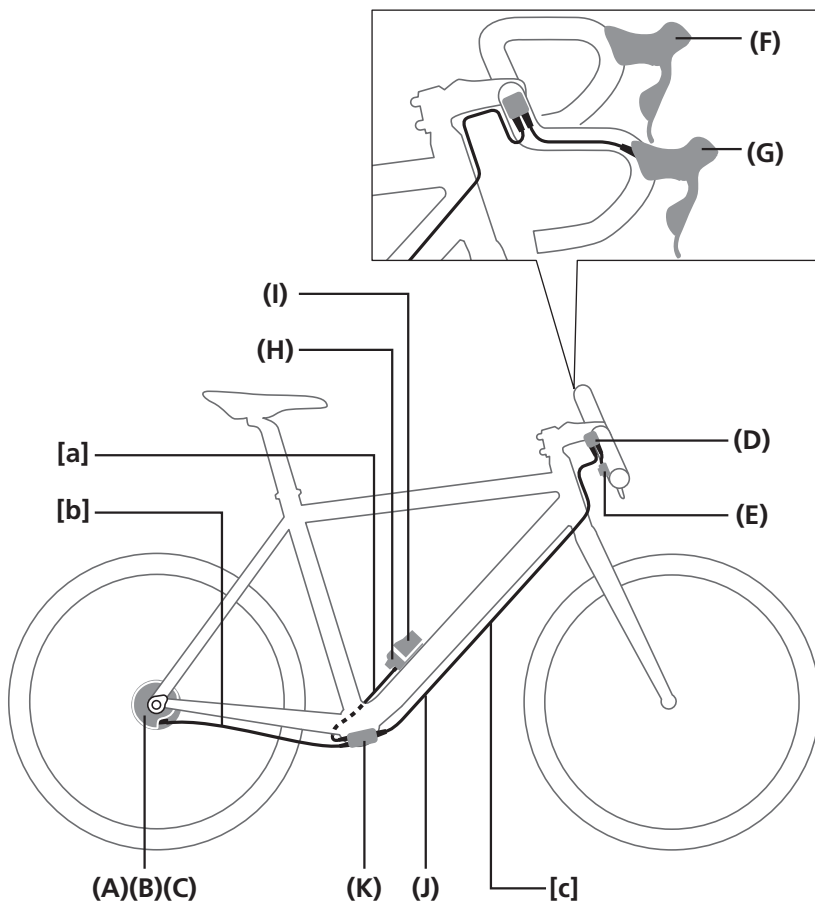
[c] ≤ 1 400 mm

Si (A) est un MU-UR510 (type EW-SD300),  
utilisez l'adaptateur de conversion (EW-  
AD305) en [b] pour connecter le EW-SD50-I et  
le EW-SD300-I.

**Raccord [B] de type externe**

Si vous utilisez la combinaison d'unités de l'illustration, assurez-vous d'utiliser les combinaisons d'écran d'information du système, de batterie et de fixation de la batterie spécifiées ci-dessous.

Écran d'information du système	Batterie	Fixation de la batterie
SC-S705	SM-BTR1	SM-BMR2
SC-MT800	SM-BTR1	BM-DN100



- (A) MU-UR500 / MU-S705 :**  
unité du moteur (type EW-SD50)
- (B) SG-S705 :**  
moyeu à vitesses internes à 11 vitesses
- (C) SG-S505 / SG-8R60 / SG-C6060-8R / SG-C6060-8V / SG-C6060-8C / SG-C6060-8D / SG-C6061-8R / SG-C6061-8V / SG-C6061-8C / SG-C6061-8D / SG-C6061-8CD :**  
moyeu à vitesses internes à 8 vitesses
- (D) SC-S705 / SC-MT800 :**  
écran d'information du système (type EW-SD50)
- (E) SW-S705 :**  
commande de changement de vitesse (type EW-SD50)
- (F) BL-S705-L :**  
manette de frein
- (G) ST-S705-R :**  
manette à double commande (type EW-SD50)
- (H) SM-BMR2 / BM-DN100 :**  
fixation de la batterie (type EW-SD50)
- (I) SM-BTR1 :**  
Batterie lithium ion
- (J) EW-SD50 :**  
câble électrique
- (K) SM-JC40 :**  
raccord [B] (type EW-SD50)

**REMARQUE**

Assurez-vous de n'utiliser que les combinaisons d'écran d'information du système, de batterie et de fixation de la batterie spécifiées dans le tableau.



**INFOS TECHNIQUES**

**Longueur du câble électrique**

[a] + [b] ≤ 1 100 mm

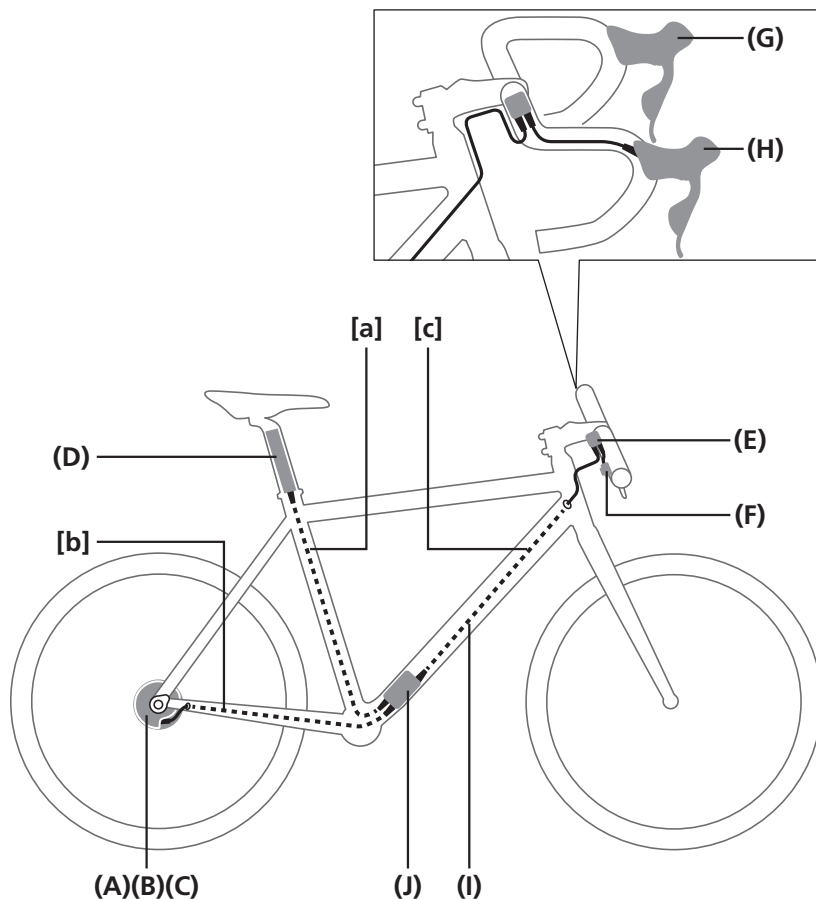
[c] ≤ 1 400 mm

Si (A) est un MU-UR510 (type EW-SD300), utilisez l'adaptateur de conversion (EW-AD305) en [b] pour connecter le EW-SD50 et le EW-SD300.

**Batterie intégrée SM-BTR2 / BT-DN110 / BT-DN110-A**

Si vous utilisez la combinaison d'unités de l'illustration, assurez-vous d'utiliser les combinaisons d'écran d'information du système et de batterie spécifiées ci-dessous.

Écran d'information du système	Batterie
SC-S705	SM-BTR2
SC-MT800	BT-DN110 / BT-DN110-A



- (A) MU-UR500 / MU-S705 :**  
unité du moteur (type EW-SD50)
- (B) SG-S705 :** moyeu à vitesses internes à 11 vitesses
- (C) SG-S505 / SG-8R60 / SG-C6060-8R / SG-C6060-8V / SG-C6060-8C / SG-C6060-8D / SG-C6061-8R / SG-C6061-8V / SG-C6061-8C / SG-C6061-8D / SG-C6061-8CD :** moyeu à vitesses internes à 8 vitesses
- (D) SM-BTR2 / BT-DN110 / BT-DN110-A :** batterie lithium ion (type EW-SD50)
- (E) SC-S705 / SC-MT800 :** écran d'information du système (type EW-SD50)
- (F) SW-S705 :** commande de changement de vitesse (type EW-SD50)
- (G) BL-S705-L :** manette de frein
- (H) ST-S705-R :** manette à double commande (type EW-SD50)
- (I) EW-SD50-I :** câble électrique
- (J) SM-JC41 :** raccord [B] (type EW-SD50)

**REMARQUE**

Assurez-vous de n'utiliser que les combinaisons d'écran d'information du système et de batterie spécifiées dans le tableau.



**INFOS TECHNIQUES**

**Longueur du câble électrique**

[a] + [b] ≤ 1 600 mm

[c] ≤ 1 400 mm

Si (A) est un MU-UR510 (type EW-SD300), utilisez l'adaptateur de conversion (EW-AD305) en [b] pour connecter le EW-SD50-I et le EW-SD300-I.

## ■ Installation de pignons sur le moyeu

SG-S705 / SG-S505 / SG-8R60 / SG-C6060-8R /  
 SG-C6060-8V / SG-C6060-8C / SG-C6060-8D / SG-C6060-8CD / SG-C6061-8R /  
 SG-C6061-8V / SG-C6061-8C / SG-C6061-8D / SG-C6061-8CD / SM-S705

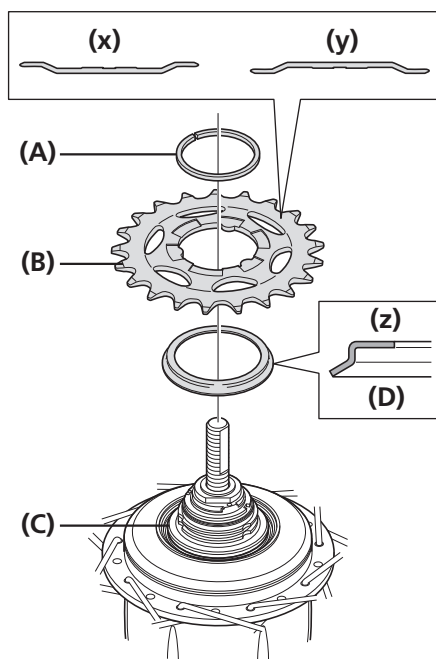
Installez les pièces suivantes sur l'entraînement du côté droit du corps du moyeu.

- SG-S705 : Cache anti-poussière droit D
- Autre que SG-S705 : Cache anti-poussière droit B

Ensuite, installez le pignon et fixez-le fermement avec l'anneau élastique.

- (x) Assemblage vers l'extérieur : MU-UR510 uniquement
- (y) Assemblage vers l'intérieur : compatible avec toutes les unités de moteur
- (z) Notez le sens

Moyeu à vitesses intégrées	Pignon	Nombre de dents du pignon	
		Assemblage vers l'extérieur	Assemblage vers l'intérieur
SG-S705	SM-GEAR	16T à 23T	20T à 23T
	CS-S500	18T, 20T	
SG-S505	SM-GEAR	16T à 23T	20T à 23T
	CS-S500	18T, 20T	
SG-8R60 SG-C6060 SG-C6061	SM-GEAR	16T à 23T	



- (A) Anneau élastique
- (B) Pignon
- (C) Entraînement
- (D) Cache anti-poussière droit B/Cache anti-poussière droit D (Uniquement SG-S705)

### REMARQUE

- Si vous utilisez une unité du moteur MU-UR510, l'assemblage du pignon vers l'extérieur est possible.
  - Le CS-S500 ne peut être utilisé que sur les modèles sans guide-chaîne.
- <SG-8R60 / SG-C6060 / SG-C6061>
- Lors de l'installation d'un pignon à assemblage vers l'intérieur avec un 16T, retirez le cache-poussière B de droite.

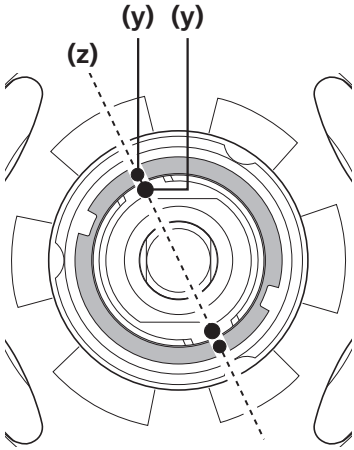
## ■ Installation de l'unité du moteur sur le moyeu

Sauf mention contraire, le MU-UR500 est utilisé à titre d'exemple pour cette explication.

L'étape 2 décrit la procédure pour utiliser une manette de changement de vitesses pour placer le mécanisme de l'unité du moteur dans sa position initiale avant l'installation, ce qui est nécessaire si l'unité du moteur n'est pas au réglage d'usine par défaut (pendant l'entretien, etc.).


Reportez-vous à la section « CONNEXION DES CÂBLES ÉLECTRIQUES » pour placer l'unité du moteur dans un état permettant la réalisation des opérations.

1



Assurez-vous que les deux repères • (rouge) sur le côté droit du corps du moyeu sont alignés.

- (y) repère • (rouge)
- (z) Doit être aligné

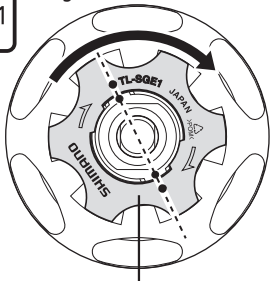


**INFOS TECHNIQUES**

Si les deux repères • (rouge) ne sont pas alignés, alignez les deux repères • (rouge).

Tournez dans le sens des aiguilles d'une montre

TL-SGE1



TL-SGE1

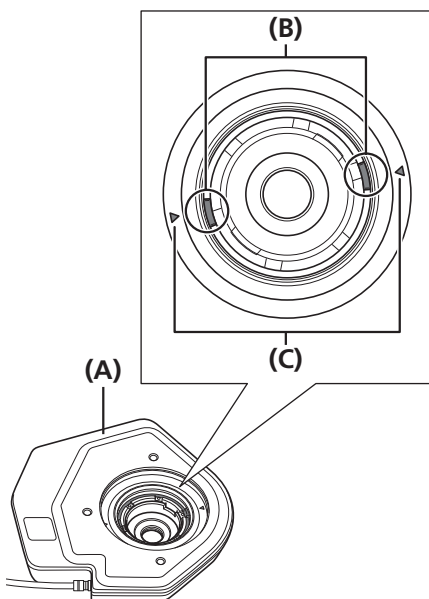


►► Installation de l'unité du moteur sur le moyeu

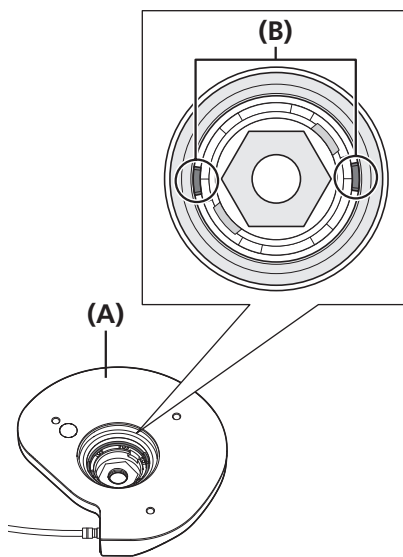
Assurez-vous que les deux ergots à l'intérieur de l'unité du moteur sont en positions initiales.

- Pour le MU-UR500 / MU-UR510, vérifiez que le repère et les ergots sont alignés.
- Pour le MU-S705, vérifiez que les ergots sont positionnés comme indiqué sur l'illustration.

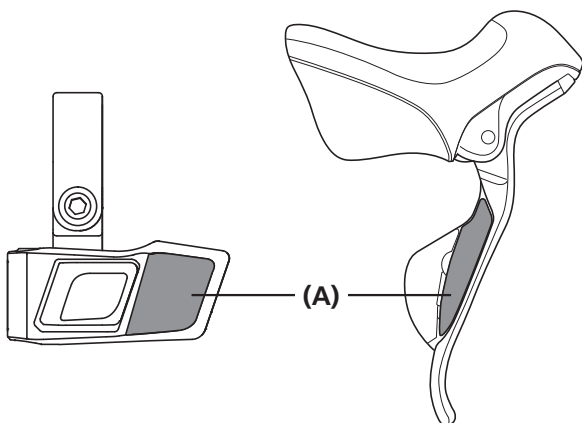
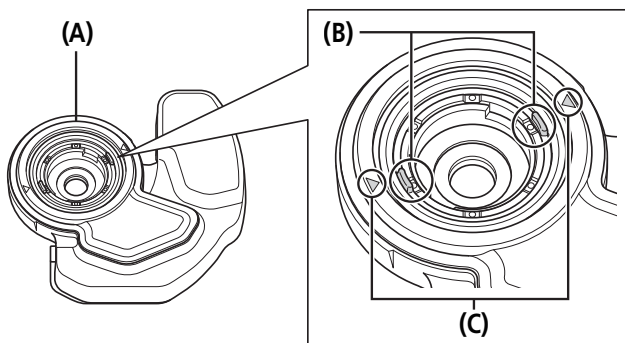
MU-UR500



MU-S705



MU-UR510



\* Si vous utilisez une manette de changement de vitesses autre que celle ci-dessus, appuyez sur le contacteur équivalent (du côté du passage à une vitesse inférieure) 10 fois ou plus.

- (A) À l'intérieur de l'unité du moteur
- (B) Ergot
- (C) Repère (MU-UR500 / MU-UR510)

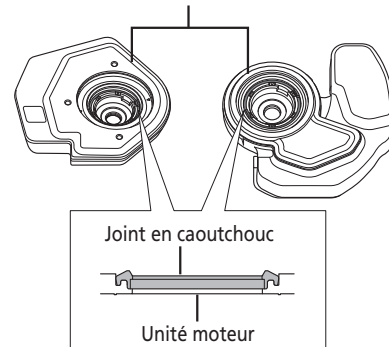
**REMARQUE**

Vérifiez que le joint en caoutchouc est fixé. Si le joint en caoutchouc n'est pas fixé, fixez-le comme indiqué sur l'illustration. Il n'y a pas de compatibilité entre les joints en caoutchouc MU-UR510 / MU-UR500 et MU-S705.

MU-UR500

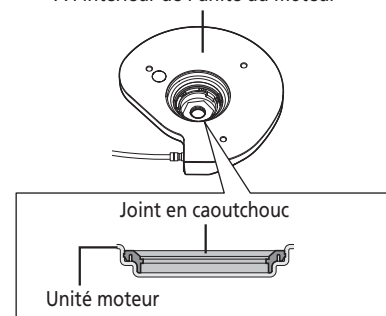
MU-UR510

À l'intérieur de l'unité du moteur



MU-S705

À l'intérieur de l'unité du moteur



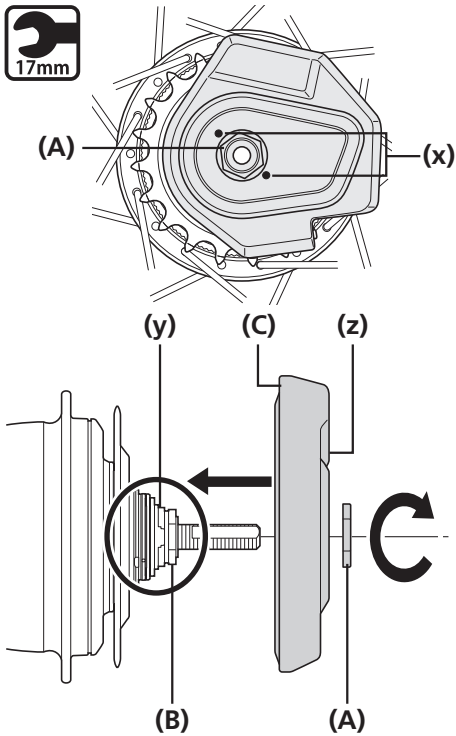
- (A) Manette de changement de vitesse

**REMARQUE**

L'unité du moteur est fixée dans la même position d'origine que lors de son expédition ; il faut donc l'installer sans changer la position. Si l'unité du moteur ne peut pas être dans la position initiale, appuyez au moins dix fois sur la manette de changement de vitesse suivante pour déplacer les ergots sur l'unité du moteur dans le sens des aiguilles d'une montre (vérification depuis l'intérieur de l'unité du moteur). (Vérifiez à l'avance le passage à une vitesse supérieure et inférieure en actionnant la manette de changement de vitesse étant donné qu'il peut avoir été modifié lors de la personnalisation.) Si l'unité du moteur ne se trouve pas dans sa position d'origine, certains pignons peuvent devenir indisponibles et le moyeu ou l'unité du moteur risque d'être endommagé.

►► Installation de l'unité du moteur sur le moyeu

**3**



Installez l'unité du moteur sur le moyeu de sorte que le repère • (x) de l'unité du moteur soit aligné avec le repère • (y) sur la cale de verrouillage du moyeu.

Ensuite, appuyez doucement sur l'unité du moteur tout en la tournant lentement et réglez-la correctement jusqu'à ce qu'elle s'arrête de tourner sur l'axe du moyeu.

Ensuite, fixez l'unité du moteur en serrant l'écrou de verrouillage droit B.

- (x) Repère • de l'unité du moteur  
MU-UR510 / MU-UR500 : Argent  
MU-S705 : Jaune
- (y) Repère • de la cale de verrouillage du moyeu (rouge)  
Il s'agit du repère qui a servi à aligner la position lors de l'étape 1.
- (z) Face extérieure

- (A) Écrou de verrouillage droit B
- (B) Écrou de verrouillage droit A
- (C) Unité du moteur

**Couple de serrage**

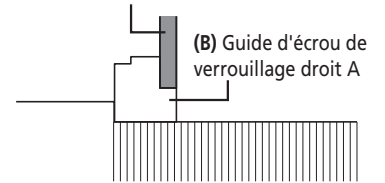


**6 - 10 Nm**

**REMARQUE**

Assurez-vous que le guide de l'écrou de verrouillage droit A est solidement fixé dans l'orifice du guide à l'avant de l'unité du moteur.

Orifice du guide de l'unité du moteur



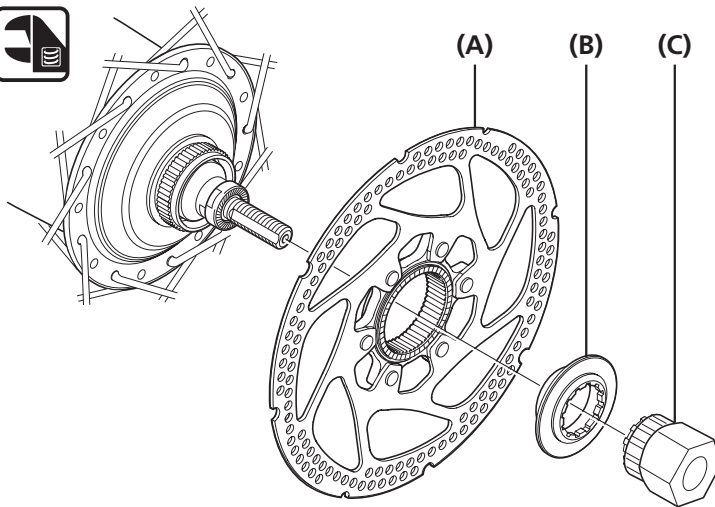
## INSTALLATION

### ►► Installation du disque de frein à disque

## ■ Installation du disque de frein à disque

Installez le disque de frein à disque comme indiqué sur le schéma.

### Type à verrouillage central



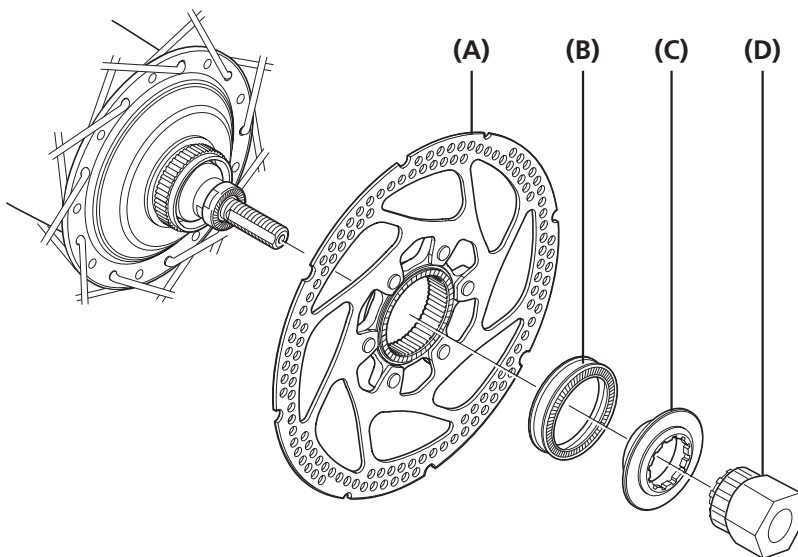
- (A) Disque de frein à disque
- (B) Bague de montage du disque de frein à disque
- (C) TL-LR10

### Couple de serrage



40 Nm

### SG-S705



- (A) Disque de frein à disque
- (B) Cale du disque
- (C) Bague de montage du disque de frein à disque
- (D) TL-LR10

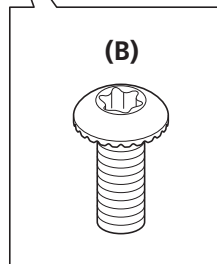
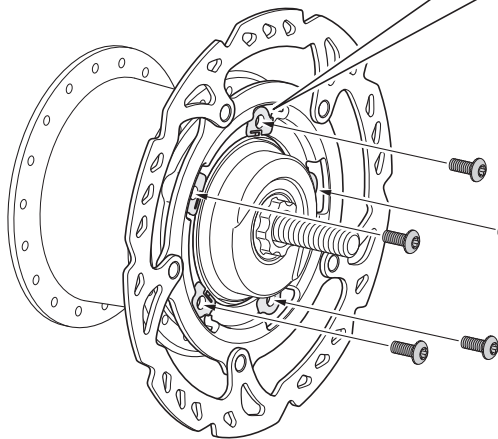
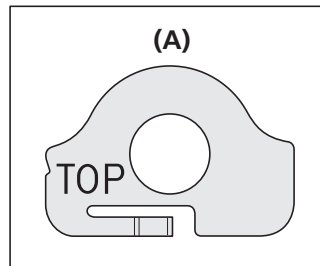
### Couple de serrage



40 Nm

**Modèle avec 5 boulons (avec rondelles d'arrêt)**

Placez le disque de frein à disque et les rondelles d'arrêt du disque de frein à disque sur le moyeu et serrez-les avec les boulons.



**1**

**(A)** Rondelle d'arrêt

**(B)** Boulon de fixation du disque de frein à disque

**Couple de serrage**

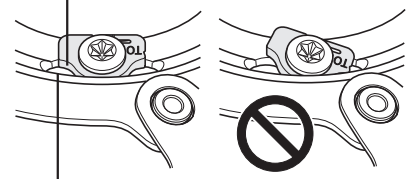


**2 - 4 Nm**

**REMARQUE**

- Placez les rondelles d'arrêt de sorte que le repère « TOP » soit visible.
- Assurez-vous que les pièces accrochées de la rondelle d'arrêt sont bien coincées dans les encoches dans le disque de frein à disque et serrez-les sur la rondelle d'arrêt avec le boulon de fixation du disque de frein à disque. Si la rondelle est serrée alors que les pièces accrochées reposent sur la surface du disque de frein à disque, la rondelle et ses pièces accrochées se déformeront.

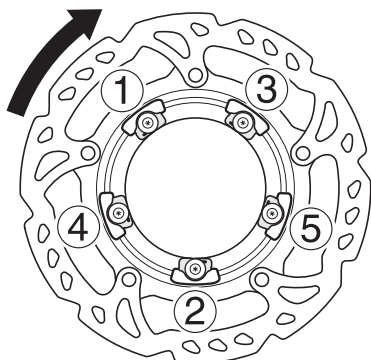
Pièce accrochée de la rondelle



Encoche dans le disque de frein à disque

- Les rondelles d'arrêt ne peuvent pas être réutilisées. Utilisez toujours de nouvelles rondelles d'arrêt lorsque vous installez/réinstallez le disque de frein à disque.
- Utilisez les boulons de montage correspondant au disque de frein à disque.

**2**



Portez des gants et, de toutes vos forces, faites tourner le disque de frein dans le sens des aiguilles d'une montre.

Ensuite, serrez les boulons de montage du disque de frein à disque dans l'ordre indiqué sur le schéma.

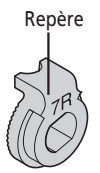
## ■ Installation du moyeu sur le cadre

### Rondelle-frein

Utilisez des rondelles-freins pour bloquer le moyeu à vitesses internes et l'unité du moteur sur le cadre.

Les rondelles-freins sont marquées et ont leur partie principale colorée pour une identification facile. Il y a des types gauches et droits et le type droit est normalement utilisé du côté de la chaîne.

Reportez-vous à ce qui suit pour sélectionner la rondelle-frein à utiliser en fonction de la forme de l'unité du moteur et des pattes de cadre.



#### MU-S705

- Lorsque les pattes du cadre sont du type inversé

Pattes de cadre	Angle d'installation d'une rondelle-frein et de l'unité du moteur		
	5R (jaune) / 5L (brune)	6R (argentée) / 6L (blanche)	7R (noire) / 7L (grise)

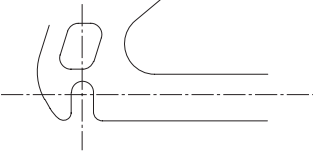
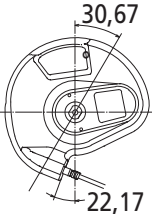
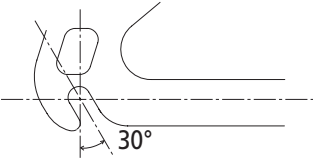
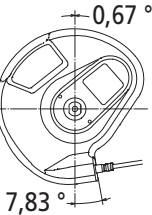
- Lorsque les pattes du cadre sont du type standard

Pattes de cadre	Angle d'installation d'une rondelle-frein et de l'unité du moteur		
	5R (jaune) / 5L (brune)	6R (argentée) / 6L (blanche)	7R (noire) / 7L (grise)

## INSTALLATION

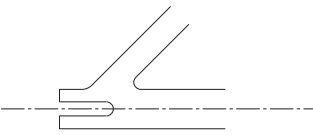
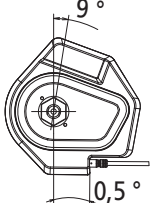
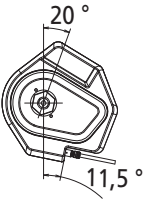
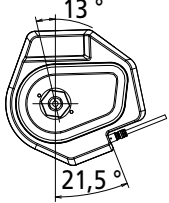
### ►► Installation du moyeu sur le cadre

- Lorsque les pattes du cadre sont du type patte droite

Pattes de cadre	Angle d'installation d'une rondelle-frein et de l'unité du moteur	
	8R (bleue) / 8L (verte)	
		
		

### MU-UR500

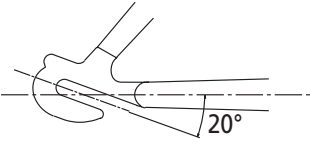
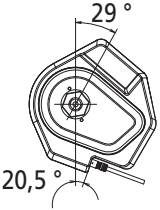
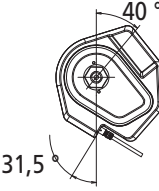
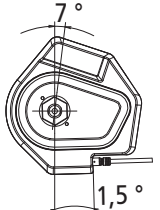
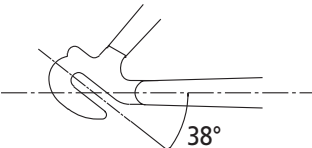
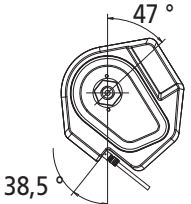
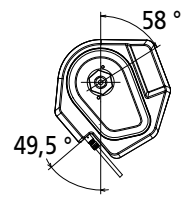
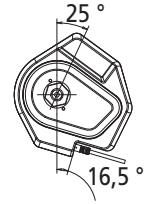
- Lorsque les pattes du cadre sont du type inversé

Pattes de cadre	Angle d'installation d'une rondelle-frein et de l'unité du moteur		
	5R (jaune) / 5L (brune)	6R (argentée) / 6L (blanche)	7R (noire) / 7L (grise)
			

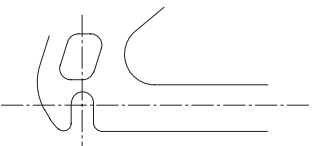
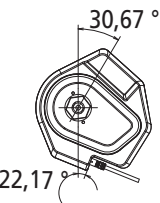
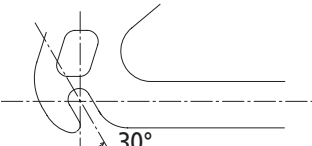
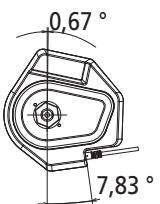
## INSTALLATION

### ► Installation du moyeu sur le cadre

- Lorsque les pattes du cadre sont du type standard

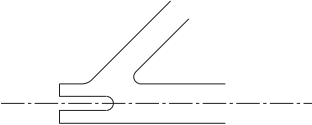

Pattes de cadre	Angle d'installation d'une rondelle-frein et de l'unité du moteur		
	5R (jaune) / 5L (brune)	6R (argentée) / 6L (blanche)	7R (noire) / 7L (grise)
			
			

- Lorsque les pattes du cadre sont du type patte droite

Pattes de cadre	Angle d'installation d'une rondelle-frein et de l'unité du moteur
	8R (bleue) / 8L (verte)
	
	

### MU-UR510

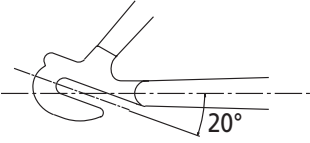

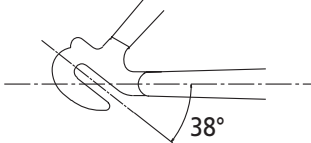
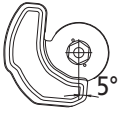
- Lorsque les pattes du cadre sont du type standard

Pattes de cadre	Angle d'installation d'une rondelle-frein et de l'unité du moteur
	6R (argentée) / 6L (blanche)
	

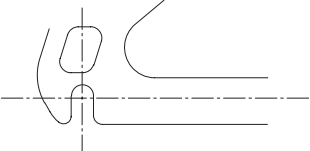

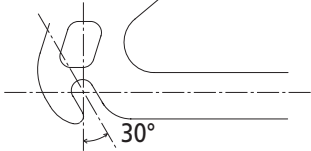

## INSTALLATION

### ►► Installation du moyeu sur le cadre

- Lorsque les pattes du cadre sont du type inversé

Pattes de cadre	Angle d'installation d'une rondelle-frein et de l'unité du moteur	Forme des pattes de cadre	Angle d'installation d'une rondelle-frein et de l'unité du moteur
	5R (jaune) / 5L (brune)		7R (noire) / 7L (grise)
			

- Lorsque les pattes du cadre sont du type patte droite

Forme des pattes de cadre	Angle d'installation d'une rondelle-frein et de l'unité du moteur	Forme des pattes de cadre	Angle d'installation d'une rondelle-frein et de l'unité du moteur
	8R (bleue) / 8L (verte)		9R (vert clair) / 9L (brun clair)
			

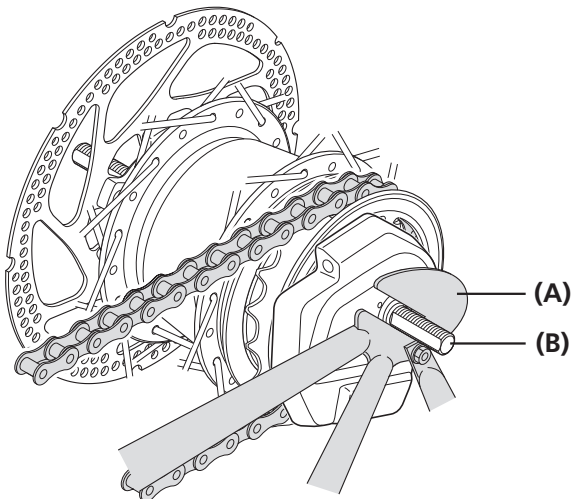


## Méthodes d'installation

La méthode d'installation du moyeu sur le cadre est la même, que le tendeur de chaîne soit utilisé ou non.

Montez la chaîne sur le pignon, puis placez l'axe du moyeu dans les pattes de cadre.

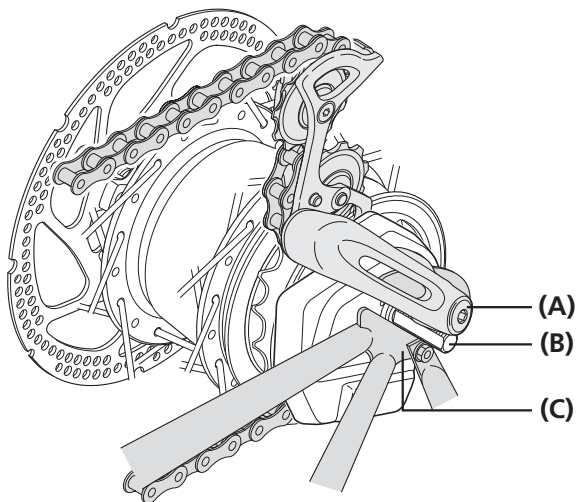
Lorsque le tendeur de chaîne n'est pas utilisé



- (A) Pattes de cadre
- (B) Axe du moyeu

1

Lorsque le tendeur de chaîne est utilisé



- (A) Tendeur de chaîne
- (B) Axe du moyeu
- (C) Pattes de cadre

### REMARQUE

Vous ne pouvez pas utiliser un tendeur de chaîne avec l'unité du moteur MU-UR510.

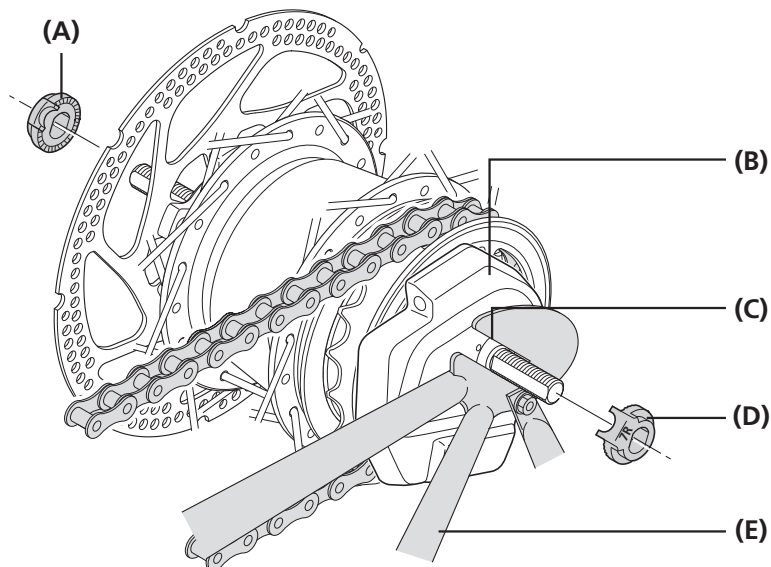


### INFOS TECHNIQUES

Lorsque le tendeur de chaîne est utilisé, veuillez à lire le mode d'emploi fourni avec le tendeur de chaîne CT-S500.

Placez les rondelles sur le côté droit et le côté gauche de l'axe du moyeu.

Une fois cette opération effectuée, faites tourner l'unité du moteur pour que les ergots des rondelles-freins s'insèrent dans les gorges des pattes de cadre et alignez les rondelles pour qu'elles soient presque parallèles aux bases.

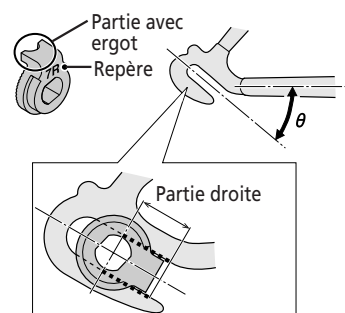


- (A)** Rondelle (pour une utilisation du côté gauche)
- (B)** Unité du moteur
- (C)** Gorge de la patte de cadre
- (D)** Rondelle (pour une utilisation du côté droit)
- (E)** Base



**INFOS TECHNIQUES**

- Installez la rondelle-frein avec son ergot aligné avec la partie droite de la patte de cadre.

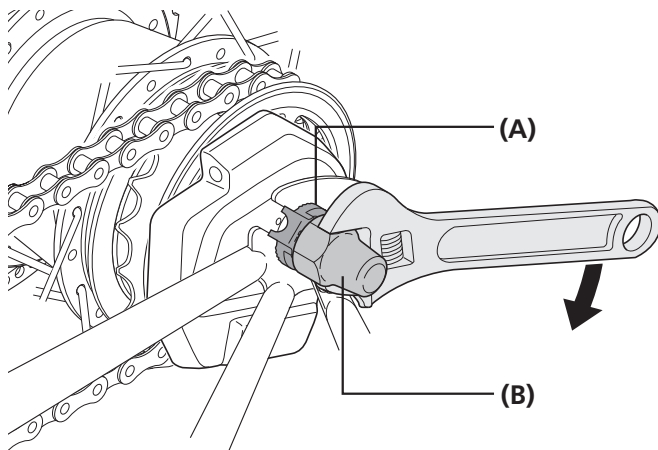


- Installez la rondelle-frein afin que l'ergot s'insère solidement dans la gorge de la patte de cadre des deux côtés de l'axe du moyeu.

## INSTALLATION

### ►► Installation du moyeu sur le cadre

Éliminez le battement de la chaîne et fixez la roue au cadre au moyen de l'écrou de moyeu.



3

- (A) Rondelle
- (B) Écrou du moyeu

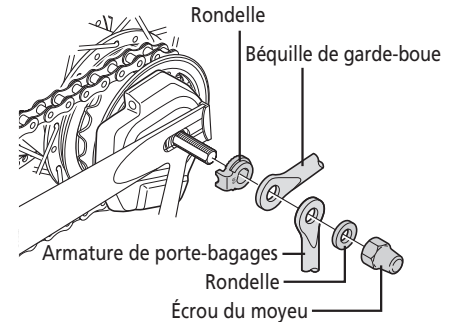
#### Couple de serrage



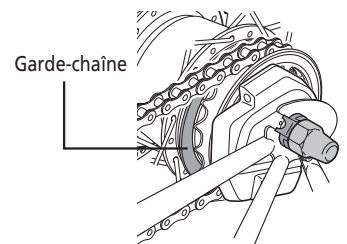
30 - 45 Nm

#### REMARQUE

- Lorsque vous ajoutez des pièces telles qu'un support de garde-boue sur l'axe du moyeu, placez-les dans l'ordre illustré.



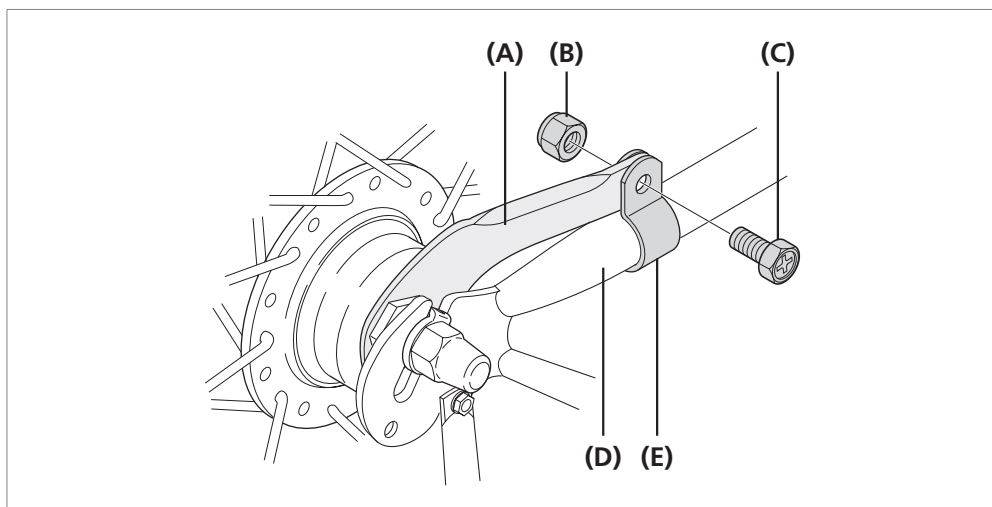
- Lorsque vous installez le moyeu sur le cadre, le garde-chaîne peut s'enlever. Vérifiez donc que celui-ci est solidement installé afin qu'il ne puisse pas se détacher. S'il n'est pas correctement installé, un bruit peut apparaître.



## INSTALLATION

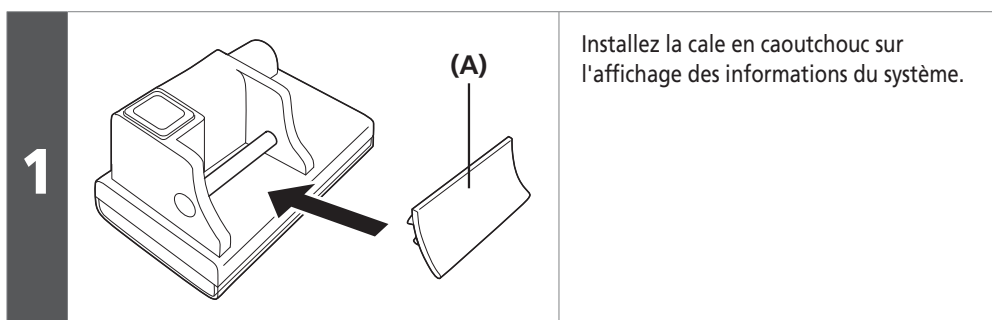
### ► Installation de l'affichage des informations du système (SC-S705)

#### Pour freins à rétro pédalage

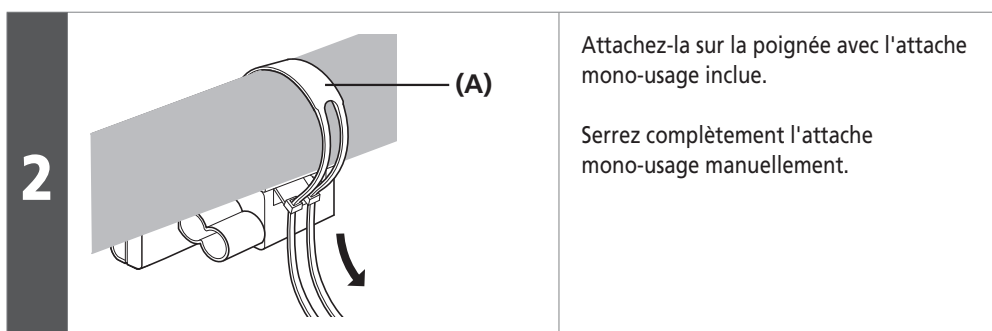


- (A)** Bielle
- (B)** Écrou de l'attache
- (C)** Vis de l'attache
- (D)** Base
- (E)** Attache du bras

### ■ Installation de l'affichage des informations du système (SC-S705)



- (A)** Cale en caoutchouc



- (A)** Attache mono-usage



#### INFOS TECHNIQUES

Utilisez une poignée ayant un diamètre compris entre Ø25,6 et 31,8.

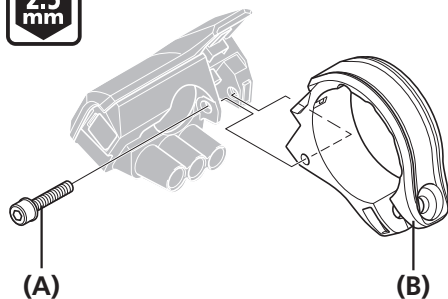
## INSTALLATION

►► Installation de l'écran d'information du système (SC-MT800)

### ■ Installation de l'écran d'information du système (SC-MT800)

#### Remplacement du collier

2.5  
mm



Retirez le boulon de fixation du boîtier et remplacez le collier.

- (A) Boulon de fixation du boîtier
- (B) Collier

#### Couple de serrage

2.5  
mm

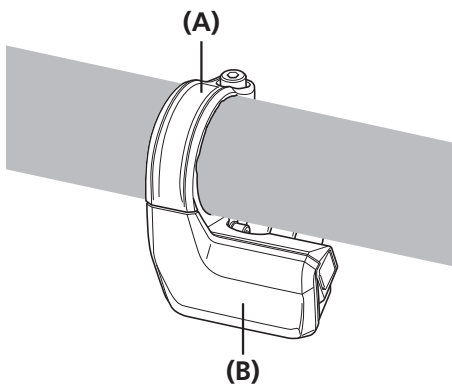
0,6 Nm

#### REMARQUE

Si vous utilisez un cintre ayant un diamètre épais, réinstallez-le à l'aide du collier de Ø35 mm.

**Installation sur le cintre**

**1**

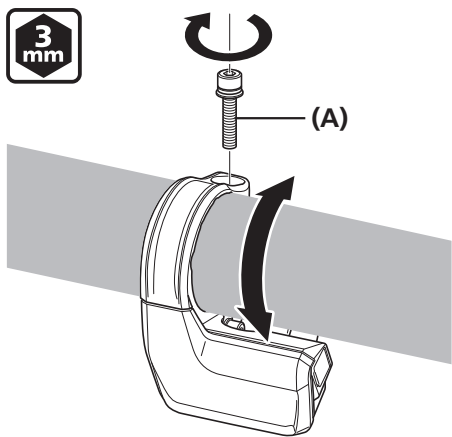


Insérez le collier de l'écran d'information du système dans le cintre.

**(A)** Collier

**(B)** Écran d'information du système

**2**



Réglez l'angle de l'écran d'information du système pour qu'il soit facile à voir puis serrez la vis de montage de la bande.

**(A)** Vis de montage de la bande

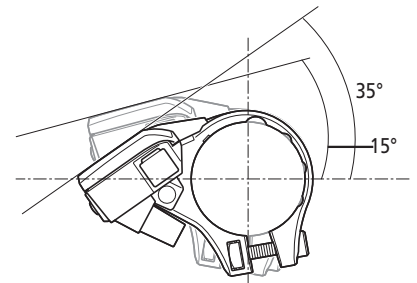
**Couple de serrage**



**0,8 Nm**

**REMARQUE**

Angle d'installation recommandé de l'écran d'information : L'angle de l'écran est compris entre 15° et 35° par rapport à l'horizontale

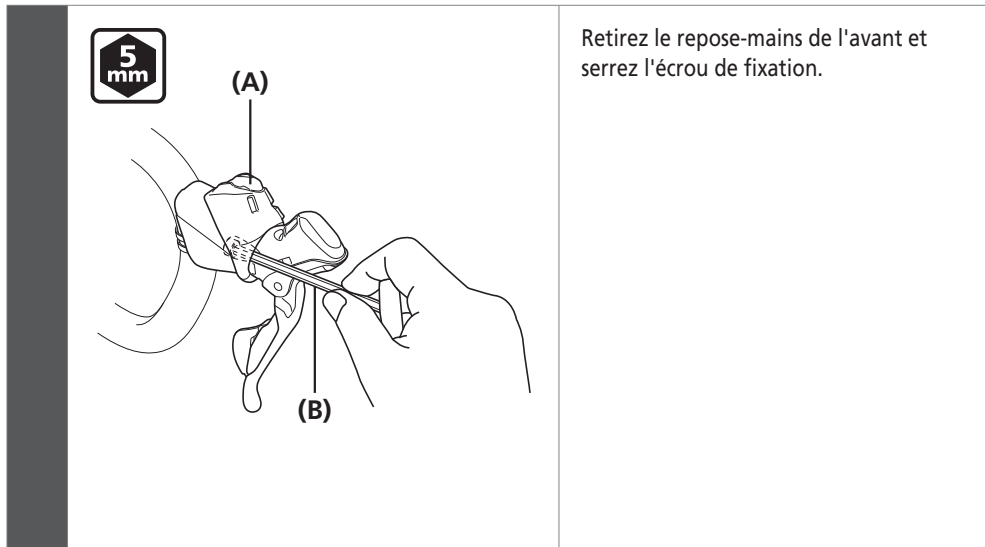


## INSTALLATION

►► Installation de la manette Dual Control : Guidon de course (ST-S705-R / BL-S705-L)

### ■ Installation de la manette Dual Control : Guidon de course (ST-S705-R / BL-S705-L)

Si vous utilisez un modèle qui n'est pas repris ici, reportez-vous au manuel du revendeur de la manette à double commande.



- (A) Couvre-boîtier
- (B) Clé à six pans de 5 mm

#### Couple de serrage



6 - 8 Nm

#### REMARQUE

Même avec le couple de serrage recommandé, il est possible que les cintres en carbone s'abiment ou qu'ils ne soient pas suffisamment serrés. Pour connaître le couple approprié, contactez le fabricant du vélo ou du guidon.

## Installation du câble de frein

### Câble utilisé

Câble	Gaine SLR
<p>Ø1,6 mm</p>	<p>Ø5 mm SHIMANO SLR</p>

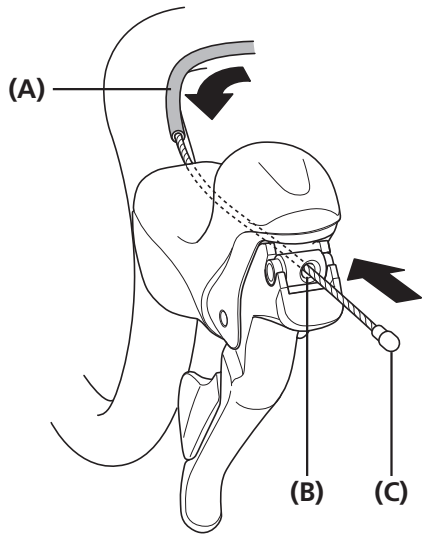


#### INFOS TECHNIQUES

Utilisez des câbles suffisamment longs pour avoir du jeu même lorsque le cintre est tourné le plus loin possible vers la gauche et vers la droite.

**Procédures d'installation**

**1** Tirez doucement sur la manette de frein.



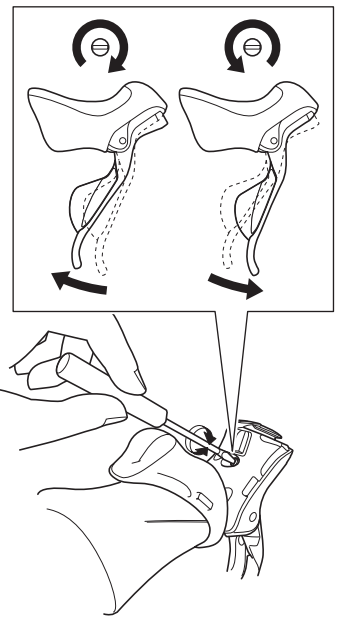
Acheminez le câble directement à l'avant, fixez la tête du câble intérieur dans le crochet de câble, puis installez la gaine depuis le côté opposé.

- (A)** Gaine
- (B)** Crochet de câble
- (C)** Tête du câble intérieur



**INFOS TECHNIQUES**

La course du levier peut être ajustée de manière régulière à l'aide du boulon situé sur le dessus du corps de boîtier. Vérifiez l'action de manette lors du réglage.



**2**

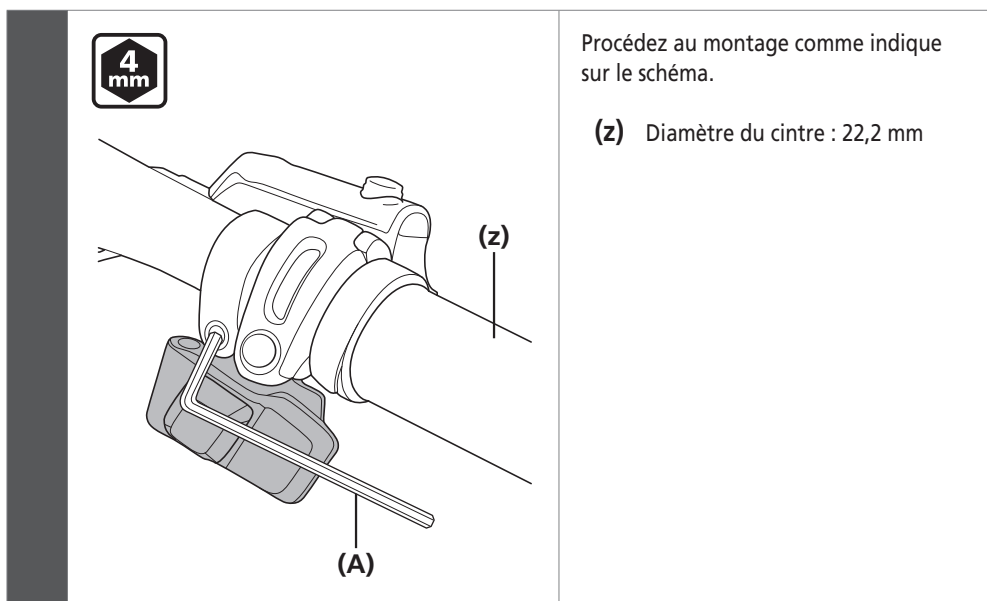


## INSTALLATION

►► Installation de la manette de changement de vitesse : Cintre plat (SW-S705)

### ■ Installation de la manette de changement de vitesse : Cintre plat (SW-S705)

Si vous utilisez un modèle qui n'est pas repris ici, reportez-vous au manuel du revendeur de la manette.



(A) Clé à six pans de 4 mm

Couple de serrage



5 - 7 Nm



INFOS TECHNIQUES

Utilisez une poignée du cintre ayant un diamètre extérieur de Ø32 mm maximum.

**■ Installation de la batterie**

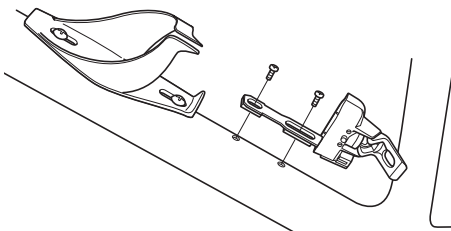
**Pour une batterie externe**

Les SM-BMR1 et 2 peuvent être installés en suivant la même procédure. Le cadre (sous le porte-bidon) est utilisé ici à des fins explicatives mais l'emplacement de montage ne se limite pas à cette section.

Placez la fixation de la batterie.

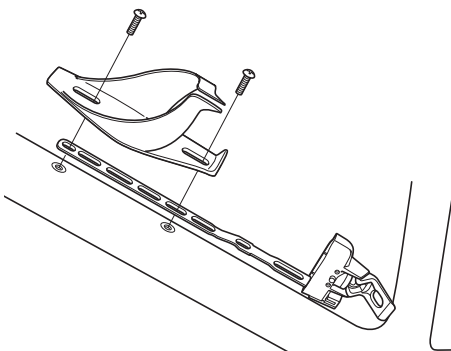
Utilisez le boulon de montage de porte-bidon pour installer provisoirement la fixation de la batterie sur la partie inférieure du porte-bidon.

Type court



Utilisez les vis M4 fournies pour fixer le type court.

Type long



Utilisez les boulons inclus avec le porte-bidon pour fixer le type long.

**1**

**Couple de serrage**



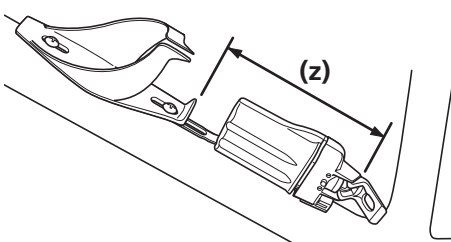
1,2 - 1,5 Nm



**INFOS TECHNIQUES**

Reportez-vous au manuel du porte-bidon pour obtenir des détails concernant les couples de serrage.

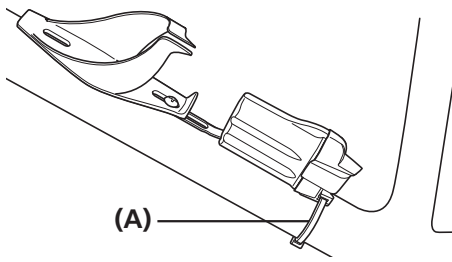
**2**



Laissez un espace de 108 mm minimum au niveau de l'extrémité de la fixation de la batterie.

Vérifiez si la batterie peut être insérée et retirée alors que le porte-bidon est installé.

**(z)** 108 mm



Serrez le boulon du porte-bidon pour attacher la fixation de la batterie.

Pour le type long, utilisez l'attache mono-usage fournie pour attacher la fixation de la batterie sur le cadre.

**(A)** Attache mono-usage



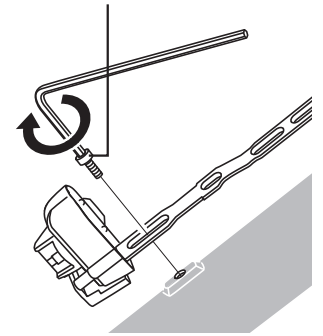
**INFOS TECHNIQUES**

**S'il y a un bossage de fixation sur le cadre**

En présence d'un tasseau de fixation sur le cadre, la fixation de la batterie peut être fixée sur le cadre à l'aide d'une vis.



Vis de montage de la fixation de la batterie (M4 x 15 mm)



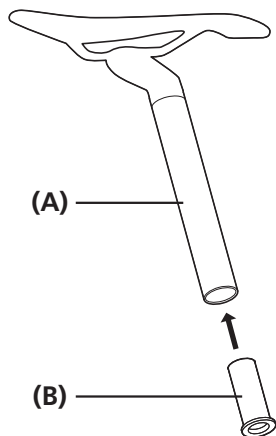
**Couple de serrage**



**1,2 - 1,5 Nm**

Pour une batterie intégrée

1



Insérez la cale de la batterie dans la tige de selle.

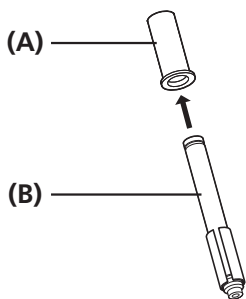
- (A) Tige de selle
- (B) Cale de la batterie



INFOS TECHNIQUES

- En fonction du type de cadre, la façon dont la batterie interne est installée peut varier. Pour plus de détails, contactez le fabricant du cadre.
- Préparez une tige de selle compatible avec le Di2 (SM-BTR2 / BT-DN110 / BT-DN110-A).
- \* Si vous avez des question, consultez le fabricant de la tige de selle.

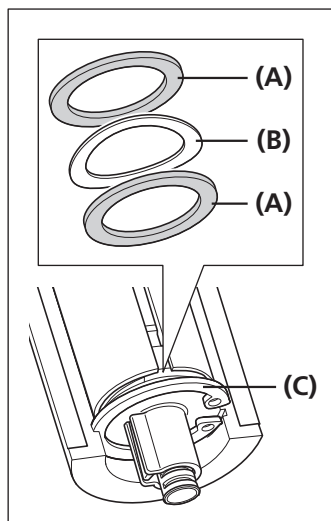
2



Insérez la batterie interne dans la cale de la batterie par la partie inférieure de la tige de selle.

- (A) Cale de la batterie
- (B) Batterie intégrée (SM-BTR2 / BT-DN110 / BT-DN110-A)

3



Placez une rondelle ondulée entre les deux rondelles dans l'encoche de l'adaptateur de batterie et fixez-les à l'aide d'un anneau élastique.

- (A) Rondelle
- (B) Rondelle ondulée
- (C) Anneau élastique
- (D) Adaptateur de batterie



INFOS TECHNIQUES

Utilisez une pince pour anneau élastique (avec un diamètre de griffe de 2,0 mm maximum) pour monter l'anneau élastique.

# BRANCHEMENT DES FILS ÉLECTRIQUES

# CONNEXION DES CÂBLES ÉLECTRIQUES

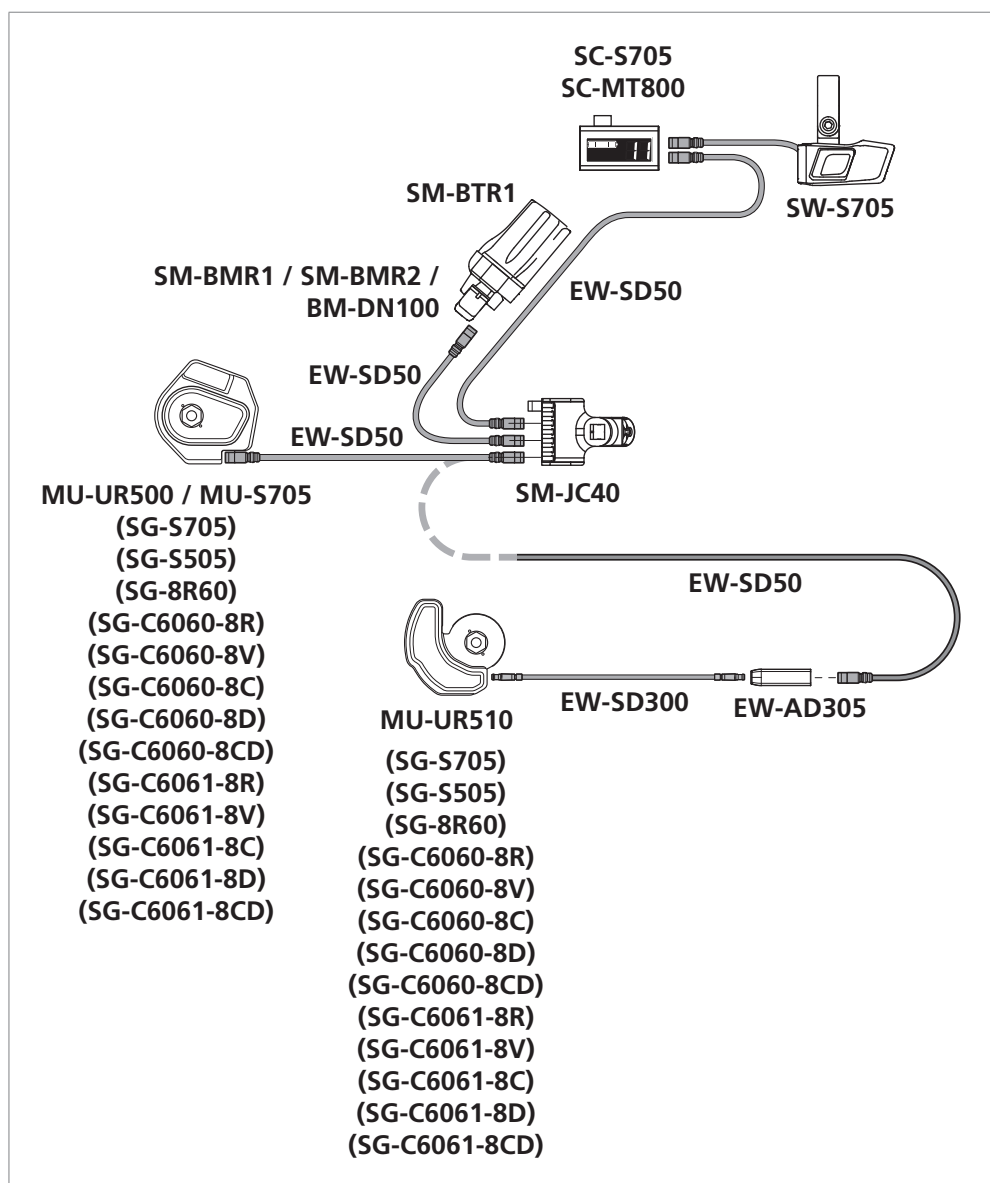
## REMARQUE

Les informations sur le câble électrique et l'outil d'origine SHIMANO sont décrites dans « REMARQUE » dans la section « POUR VOTRE SÉCURITÉ ». Assurez-vous de vous y reporter avant de commencer à travailler.

## ■ Schéma de câblage général

Type de batterie externe : SM-JC40 (raccord [B] : type externe)

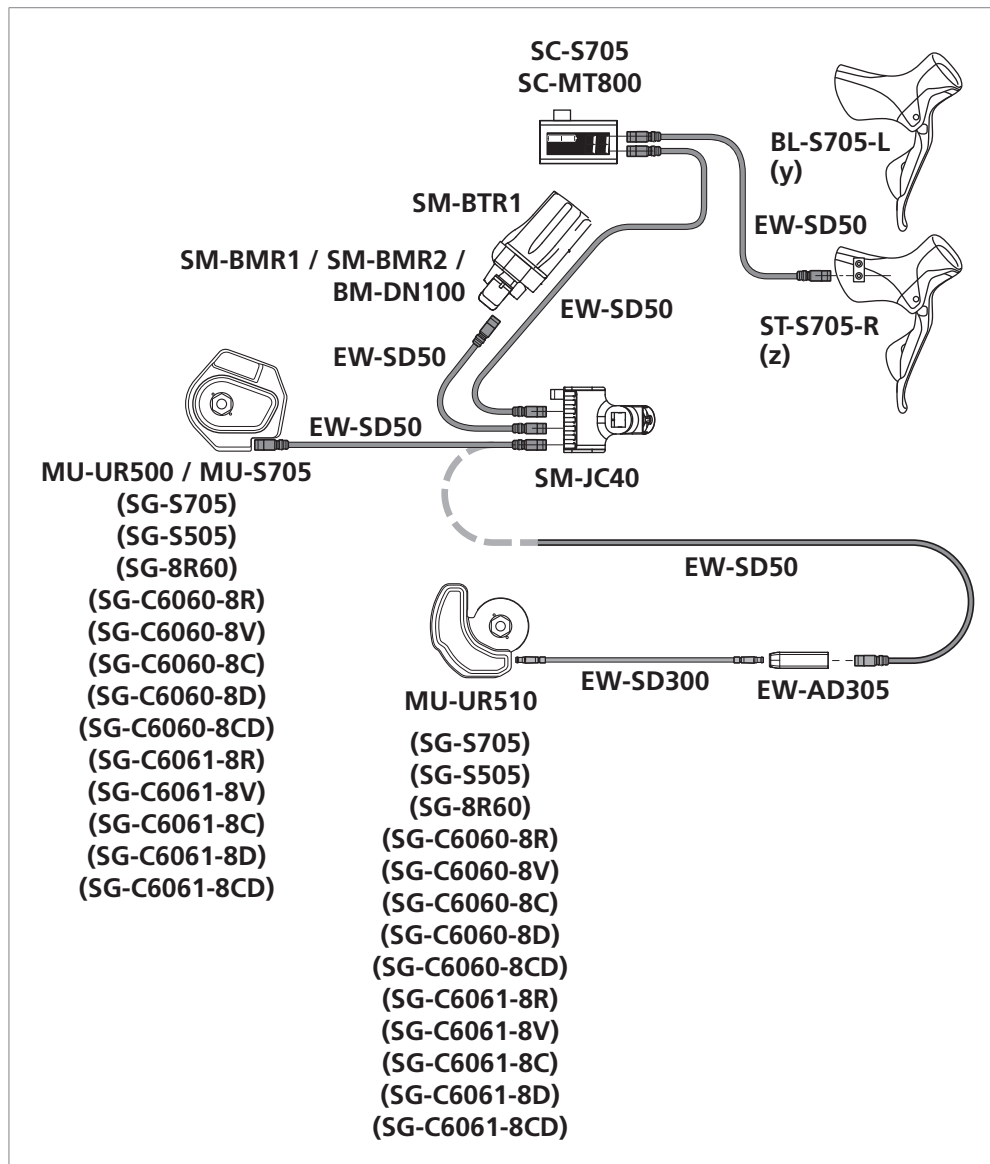
### Utilisation d'un cintre plat



## REMARQUE

Si l'unité du moteur est une MU-UR510, utilisez le EW-AD305 pour connecter le EW-SD50 et le EW-SD300, puis connectez-les au raccord [B]. Si cette partie est câblée en externe, il est nécessaire de préparer le revêtement de câble électrique pour le EW-SD50 et la protection de câble pour le EW-SD300.

**Utilisation d'un cintre de type route**



**(y)** sans port E-TUBE

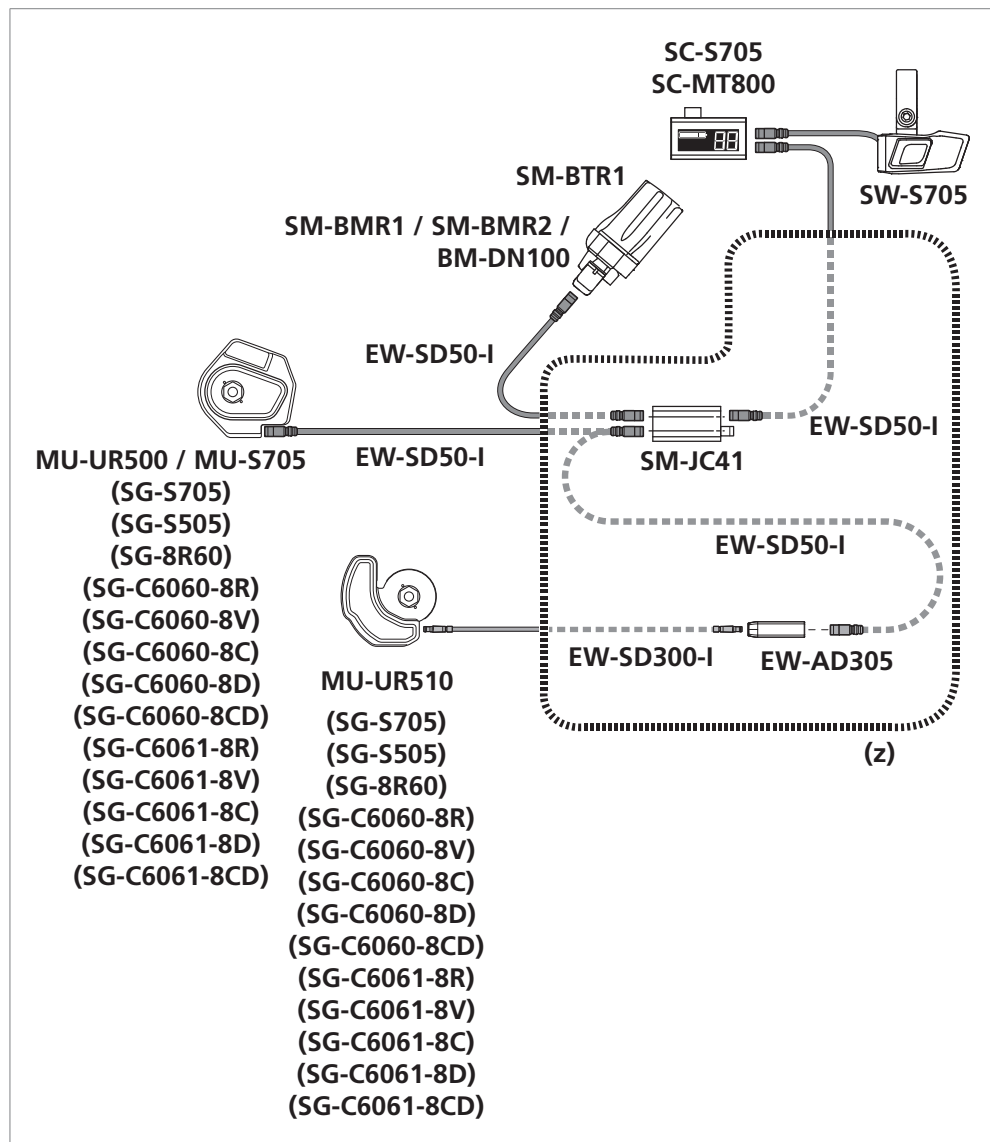
**(z)** port E-TUBE x 2

**REMARQUE**

Si l'unité du moteur est une MU-UR510, utilisez le EW-AD305 pour connecter le EW-SD50 et le EW-SD300, puis connectez-les au raccord [B]. Si cette partie est câblée en externe, il est nécessaire de préparer le revêtement de câble électrique pour le EW-SD50 et la protection de câble pour le EW-SD300.

Type de batterie externe : SM-JC41 (raccord [B] : type intégré)

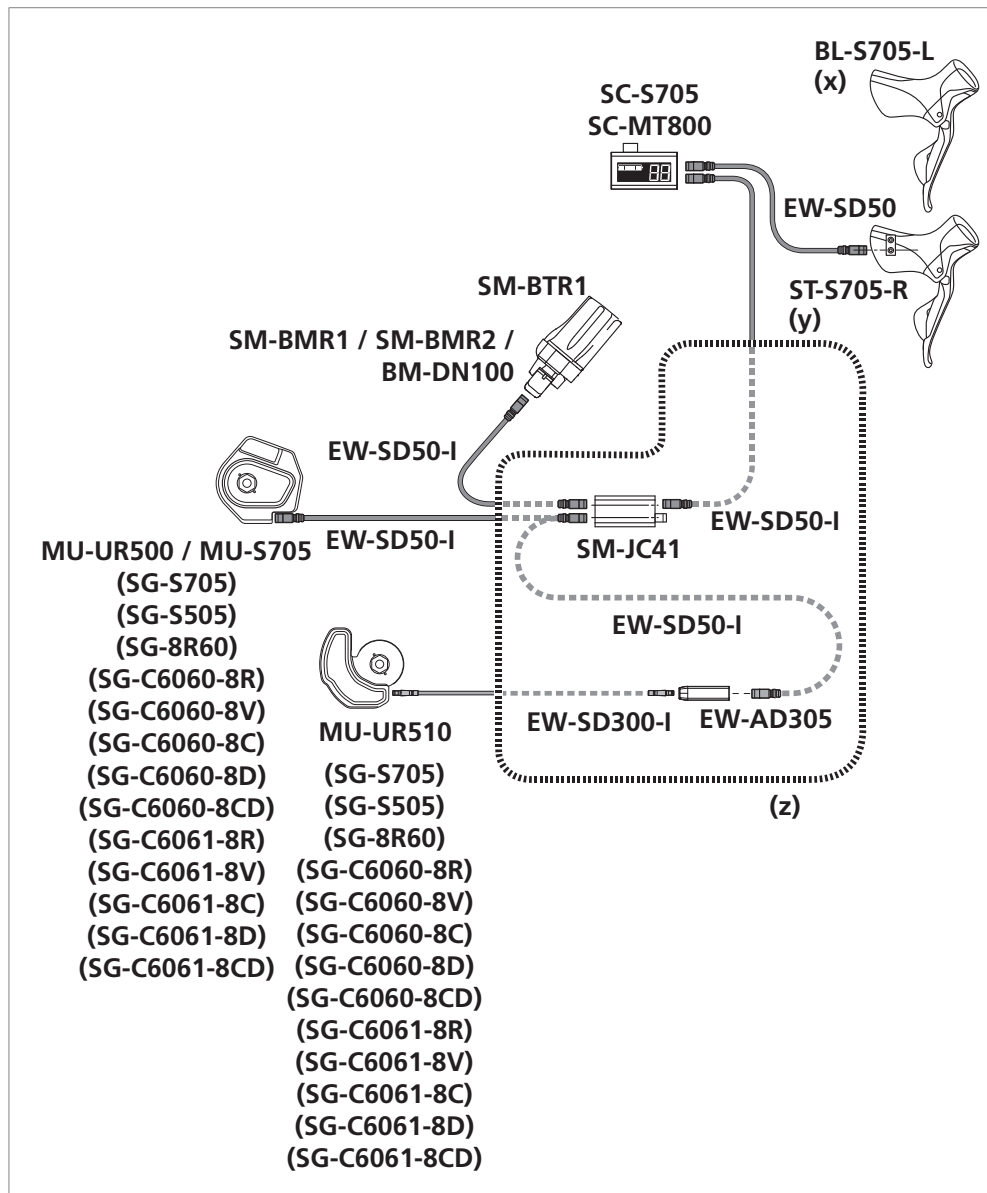
Utilisation d'un cintre plat



(z) à l'intérieur du cadre



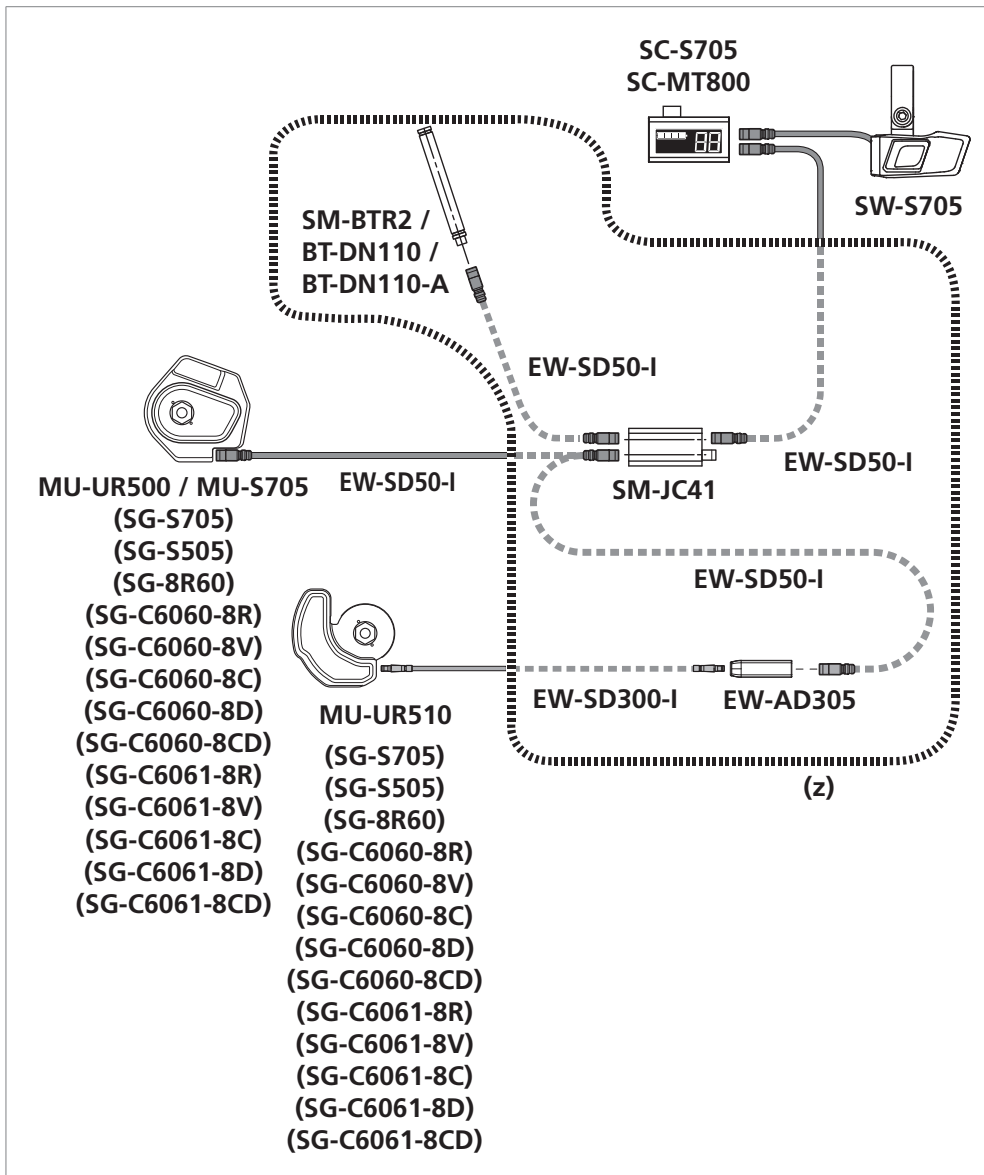
Utilisation d'un cintre de type route



- (x) sans port E-TUBE
- (y) port E-TUBE x 2
- (z) à l'intérieur du cadre

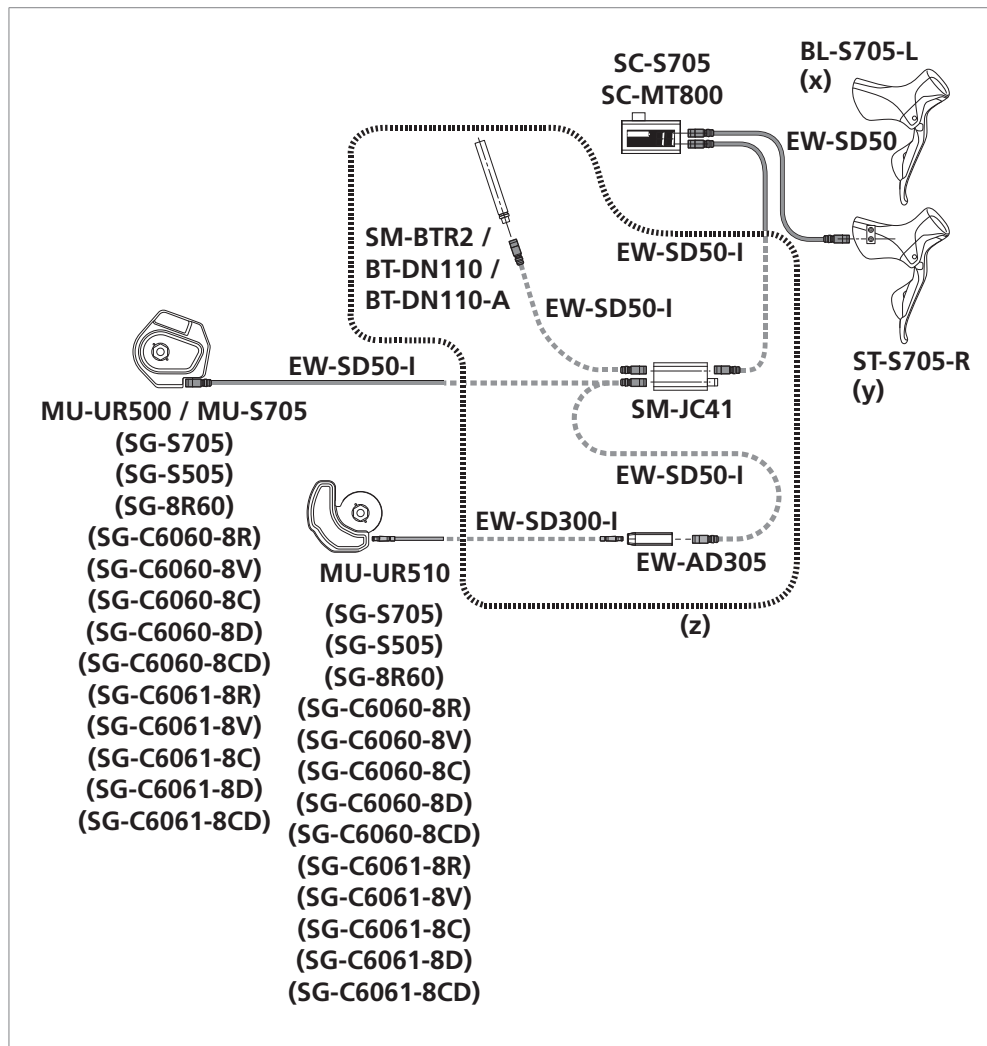
Type de fixation de batterie intégrée : SM-JC41 (raccord [B] : type intégré)

Utilisation d'un cintre plat



(z) à l'intérieur du cadre

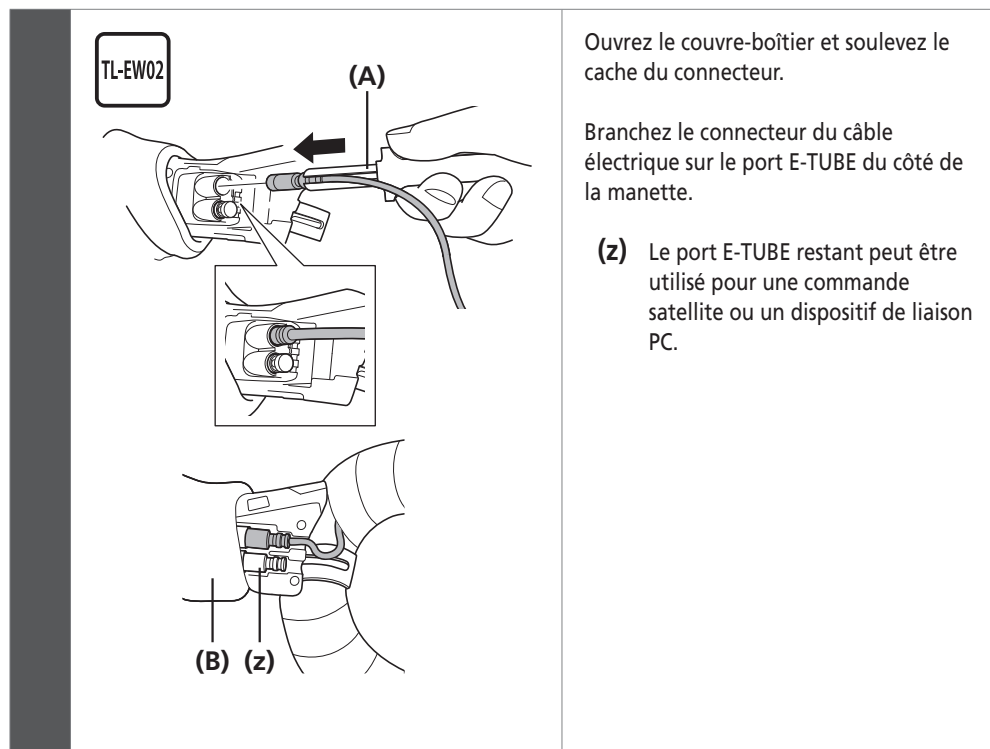
Utilisation d'un cintre de type route



- (x) sans port E-TUBE
- (y) port E-TUBE x 2
- (z) à l'intérieur du cadre

## ■ Branchement à la manette Dual Control

Lorsque vous acheminez les fils électriques, laissez suffisamment de jeu dans le câble afin que la position d'installation de la manette de changement de vitesse Dual Control puisse être réglée et que le cintre puisse être tourné complètement vers la gauche et vers la droite. Le câble électrique de la manette Dual Control peut être enroulé autour du cintre lorsque la guidoline est enroulée.



Ouvrez le couvre-boîtier et soulevez le cache du connecteur.

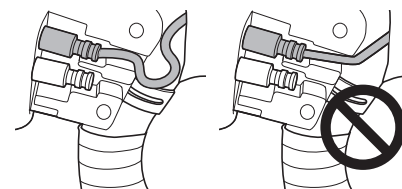
Branchez le connecteur du câble électrique sur le port E-TUBE du côté de la manette.

- (z)** Le port E-TUBE restant peut être utilisé pour une commande satellite ou un dispositif de liaison PC.

- (A)** TL-EW02  
**(B)** Couvre-boîtier

### REMARQUE

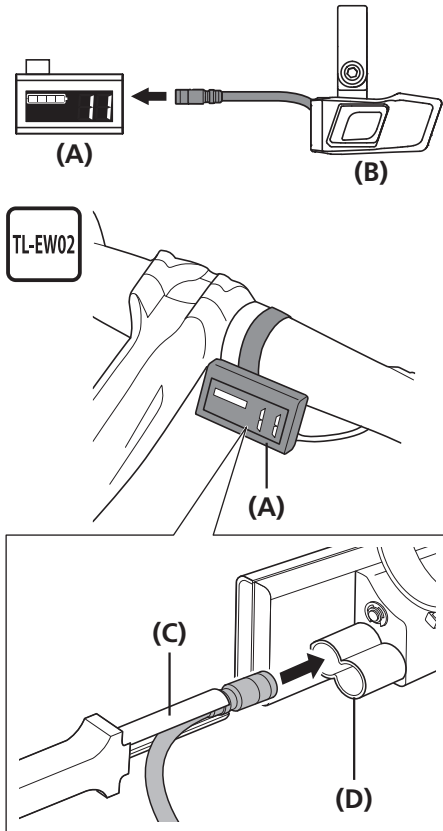
- Lorsque le cintre est serré ou que la guidoline est enroulée, les câbles électriques peuvent être retirés. Lorsque le câble a une longueur suffisante, un débranchement accidentel du connecteur peut être évité après avoir enroulé la guidoline.
- Cette marge de longueur du câble électrique est également nécessaire pour ouvrir le cache de support lorsqu'une commande satellite supplémentaire et un dispositif de liaison PC sont branchés.



## ■ Branchement sur la manette de changement de vitesse/l'affichage des informations du système

Si vous utilisez un modèle qui n'est pas repris ici, reportez-vous au manuel du revendeur de la manette.

### Lors de l'utilisation du SC-S705

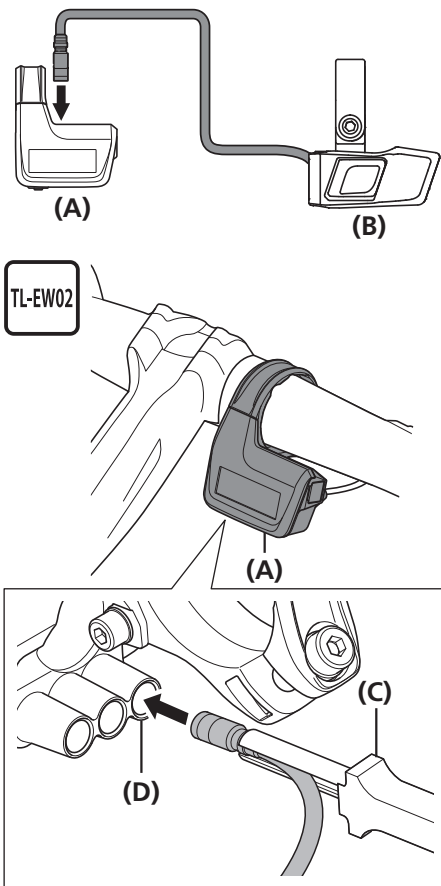


Branchez le câble électrique de la manette de changement de vitesses sur l'écran d'information du système (SC-S705).

- (A) Affichage des information du système (SC-S705)
- (B) Manette de changement de vitesse
- (C) TL-EW02
- (D) Ports E-TUBE

#### REMARQUE

Veillez à les enfoncer en même temps jusqu'à ce que vous entendiez un clic.

**Lors de l'utilisation du SC-MT800**

Branchez le câble électrique de la manette de changement de vitesses sur l'écran d'information du système (SC-S705).

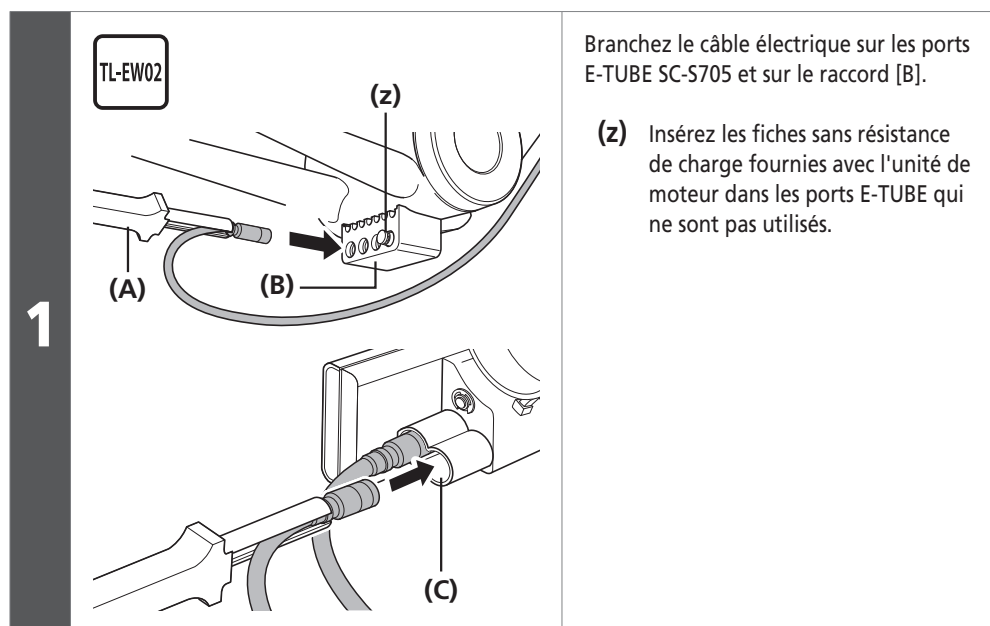
- (A)** Affichage des information du système (SC-S705)
- (B)** Manette de changement de vitesse
- (C)** TL-EW02
- (D)** Ports E-TUBE

**REMARQUE**

- Veillez à les enfoncer en même temps jusqu'à ce que vous entendiez un clic.
- Veillez à fixer les fiches sans résistance de charge sur les ports E-TUBE qui ne sont pas utilisés.

## ■ Branchement du raccord

### Type de fixation de batterie externe (SM-JC40)



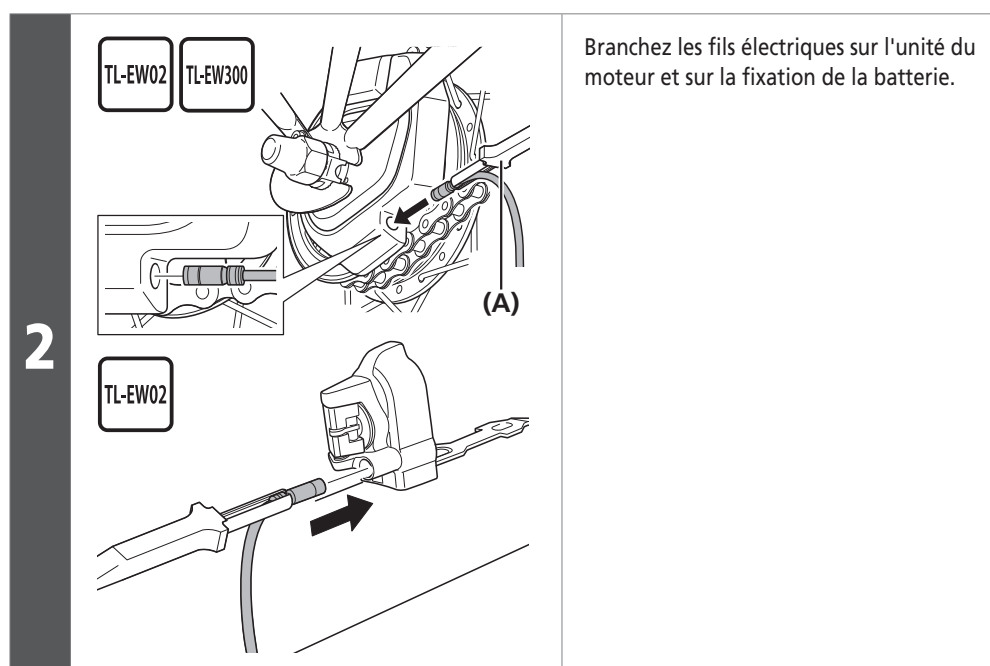
Branchez le câble électrique sur les ports E-TUBE SC-S705 et sur le raccord [B].

- (z) Insérez les fiches sans résistance de charge fournies avec l'unité de moteur dans les ports E-TUBE qui ne sont pas utilisés.

- (A) TL-EW02  
(B) Raccord [B]  
(C) Ports E-TUBE

#### REMARQUE

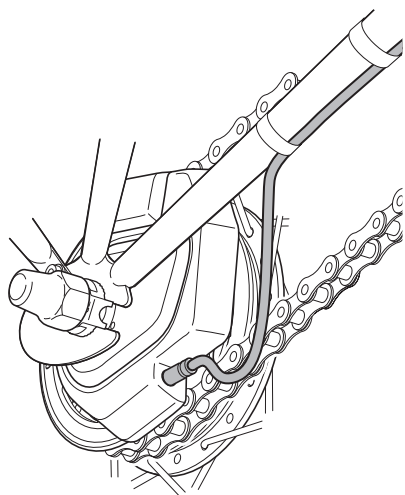
Veillez à les enfoncer en même temps jusqu'à ce que vous entendiez un clic.



Branchez les fils électriques sur l'unité du moteur et sur la fixation de la batterie.

- (A) TL-EW02 (MU-UR500 / MU-S705)  
TL-EW300 (MU-UR510)

3



Fixez provisoirement le câble électrique le long du cadre avec du ruban adhésif, puis branchez-le sur le raccord [B].

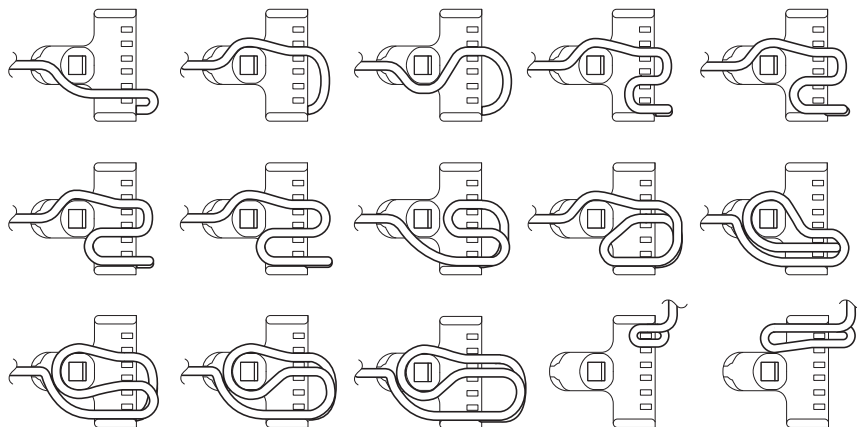
REMARQUE

- Lorsque vous acheminez le câble électrique vers l'unité du moteur, veillez à l'installer sur la partie inférieure de la base pour éviter toute interférence entre le câble et la chaîne.
- Si l'unité du moteur est une MU-UR510, utilisez le EW-AD305 pour connecter le EW-SD50 et le EW-SD300, puis connectez-les au raccord [B].

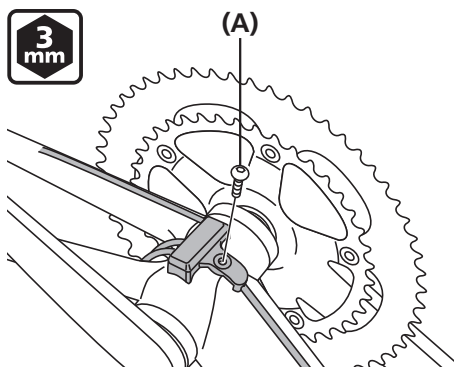
4

Enroulez la partie du câble électrique qui dépasse à l'intérieur du raccord [B] pour régler la longueur.

Exemple de réglage de la longueur du raccord [B]



5



Une fois que les fils électriques ont été acheminés, fixez le raccord [B] en-dessous de la protection du boîtier de pédalier.

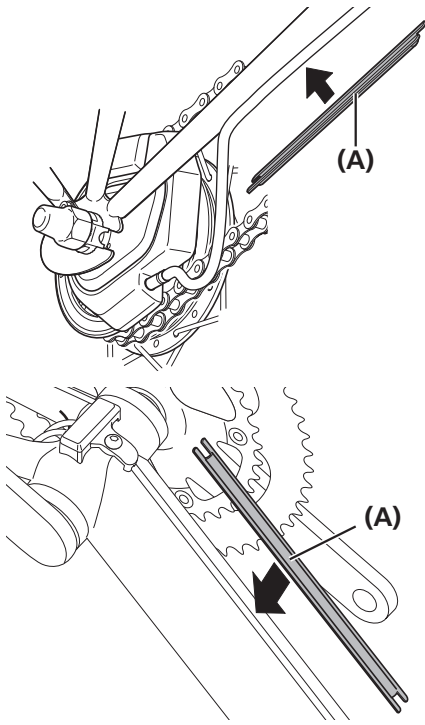
(A) Boulon de fixation du raccord [B] (10,5 mm ou 15 mm)

Couple de serrage



1,5 - 2 Nm



**6**

Ensuite, installez le revêtement de câble électrique / la protection de câble sur le cadre.

Pour vous assurez que le revêtement de câble électrique / la protection de câble est solidement fixée, nettoyez le cadre à l'alcool ou avec un produit nettoyant pour éliminer toute la graisse ou toute autre substance avant d'installer la protection.

Placez le revêtement de câble électrique / la protection de câble sur les câbles électriques, puis fixez-le sur le cadre.

**(A)** Revêtement de câble électrique (type EW-SD50)  
SM-EWC2  
Protection de câble (type EW-SD300)  
EW-CC300

**7**

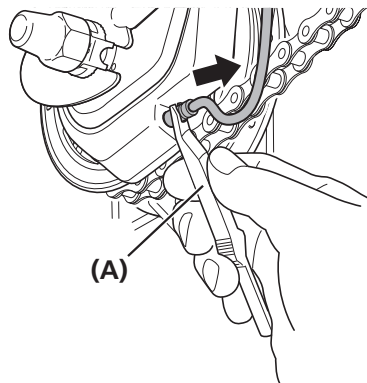
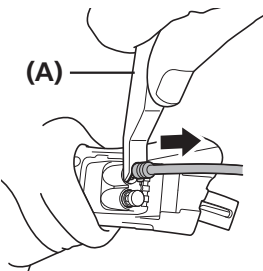
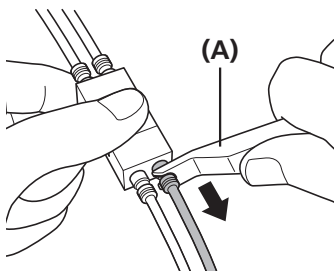
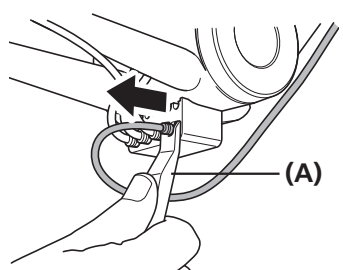
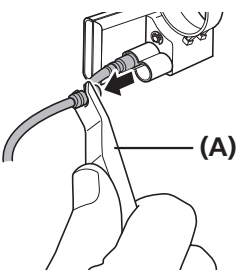
Une fois les fils électriques branchés sur tous les composants, installez la batterie et vérifiez son fonctionnement.

Assurez-vous que le changement de vitesse du pignon arrière s'effectue correctement en actionnant la manette de changement de vitesse.

## ■ Débranchement des fils électriques

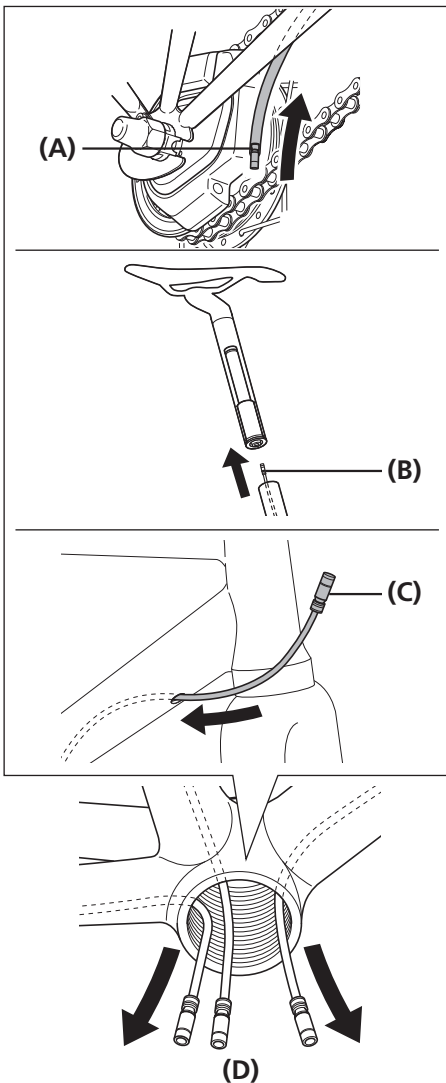
### REMARQUE

Ne branchez et débranchez pas fréquemment le petit connecteur étanche. La partie étanche ou la section de raccordement risque de s'user ou de se déformer, et la fonction risque d'être affectée.

<p><b>1</b></p>	<p><b>Unité du moteur</b></p> <p>TL-EW02 TL-EW300</p>  <p>(A)</p>	<p>Retirez le câble électrique du côté de l'unité du moteur.</p>	<p>(A) TL-EW02 (MU-UR500 / MU-S705) TL-EW300 (MU-UR510)</p>
<p><b>2</b></p>	<p>Lorsque vous débranchez le câble électrique d'une manette, orientez le côté plat vers la manette.</p> <p>Lorsque vous débranchez la connecteur du raccord, insérez l'outil d'origine SHIMANO de sorte que le côté plat soit orienté vers le raccord.</p> <p>ST-S705 TL-EW02</p>  <p>(A)</p> <p>SM-JC41 TL-EW02</p>  <p>(A)</p> <p>SM-JC40 TL-EW02</p>  <p>(A)</p> <p>SC-S705 TL-EW02</p>  <p>(A)</p>	<p>(A) TL-EW02</p>	
<p><b>3</b></p>	<p>Faites parcourir les câbles électriques excédentaires le long du guidon et utilisez une attache mono-usage pour fixer le câble électrique sur le cintre.</p>		

Type de fixation de batterie intégrée (SM-JC41)

1

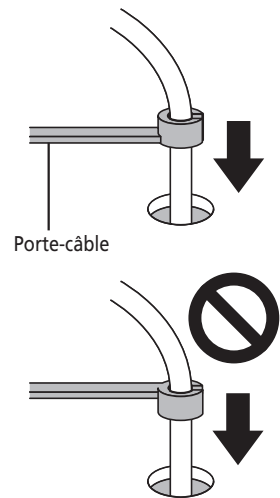


Tout d'abord, insérez les câbles électriques pour le SC-S705, la fixation de la batterie et l'unité du moteur dans l'orifice du cadre vers la protection du boîtier de pédalier.

- (A) Câble électrique de l'unité du moteur
- (B) Câble électrique pour batterie intégrée
- (C) Câble électrique pour l'écran d'information du système
- (D) Protection du boîtier de pédalier

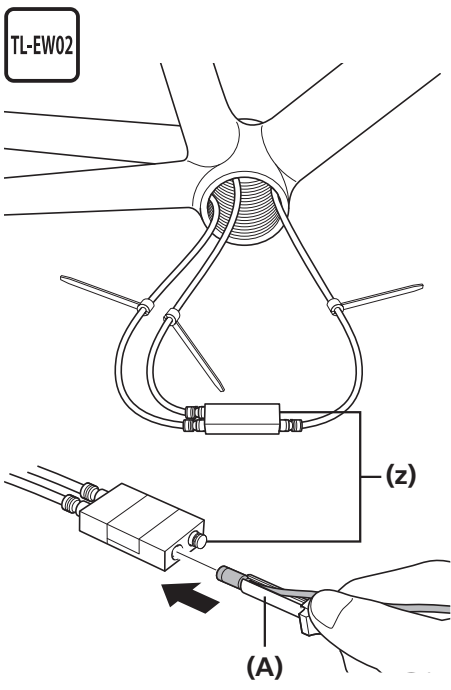
REMARQUE

Les fils électriques doivent être insérés correctement. Veillez à les insérer dans la direction indiquée dans le schéma.



►► Débranchement des fils électriques

2



**TL-EW02**

Branchez chaque câble électrique au raccord [B].

**(z)** Insérez une prise sans résistance de charge dans une borne non utilisée.  
(Les fiches sans résistance de charge sont fournies avec l'unité du moteur.)

**(A)** TL-EW02

---

**REMARQUE**

---

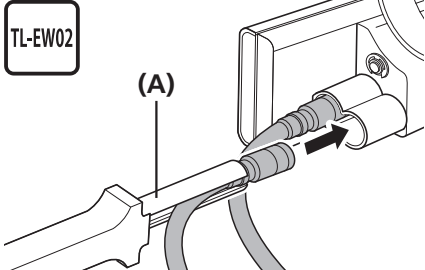
Veillez à les enfoncer en même temps jusqu'à ce que vous entendiez un clic.

---

3

Connectez les câbles électriques à l'écran d'information du système, à l'unité du moteur et à la fixation de la batterie.

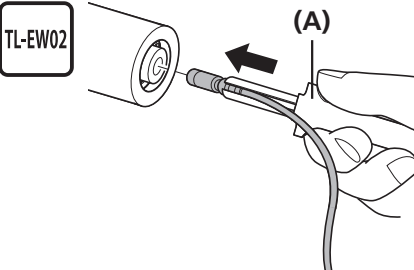
**Écran d'information du système**



**TL-EW02**

**(A)**

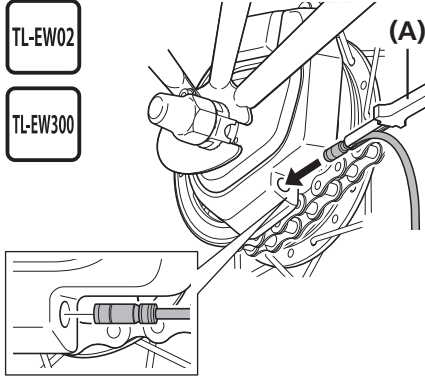
**Fixation de la batterie**



**TL-EW02**

**(A)**

**Unité du moteur**



**TL-EW02**

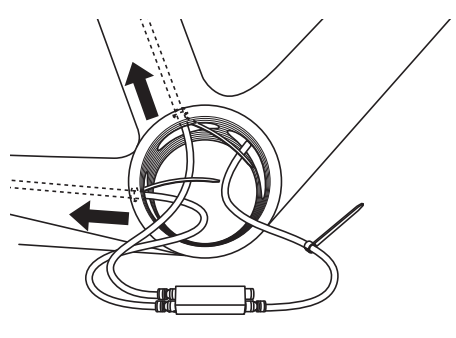
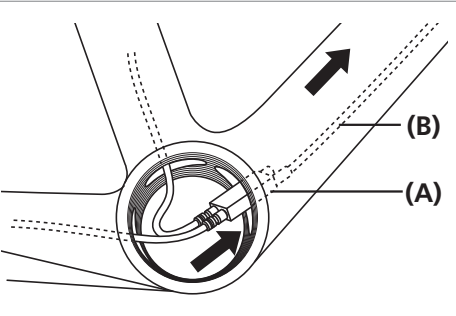
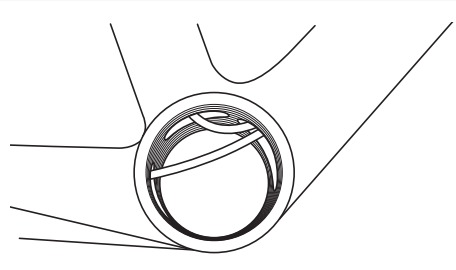
**TL-EW300**

**(A)**

**(A)** TL-EW02  
TL-EW300 (pour la MU-UR510)

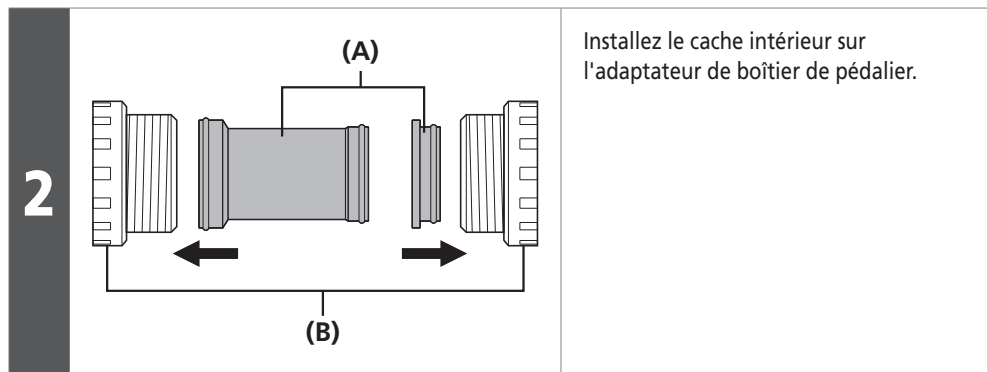
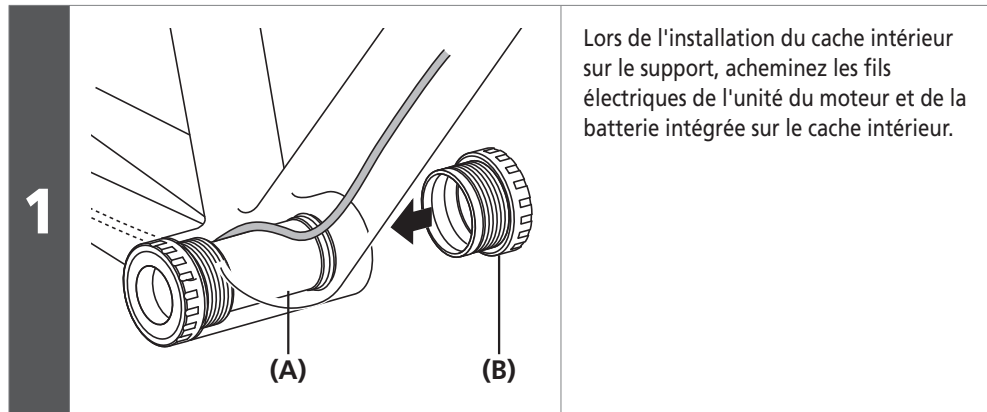
---

**Acheminement du raccord [B] et des fils électriques à l'intérieur du cadre**

<b>1</b>	 A top-down view of a circular component with several wires. Two arrows point upwards and outwards from the component, indicating the path of the wires through the base and saddle tube.	Acheminez les fils électriques de l'unité du moteur et de la batterie intégrée en passant par la base et le tube de selle, respectivement.
<b>2</b>	 A top-down view of the same component. A cable labeled (B) is being inserted into a diagonal tube. A connector labeled (A) is also shown. Arrows indicate the direction of insertion.	Installez le câble électrique pour l'écran d'information du système et le raccord [B] à l'intérieur du tube diagonal.  Assurez-vous que les vis de la protection du boîtier de pédalier n'endommagent aucun des éléments à ce niveau.
<b>3</b>	 A top-down view of the component with the wires and components from the previous steps now in place. The wires are visible through the support, and the diagonal tube is closed.	Faites-en sorte que seuls les fils électriques de l'unité du moteur et de la batterie intégrée soient visibles dans le support ; enfoncez les éléments qui font saillie inutilement, comme le porte-câbles dans le cadre.

**(A)** Raccord [B]**(B)** Câble électrique pour l'écran d'information du système

Assemblage de la protection du boîtier de pédalier

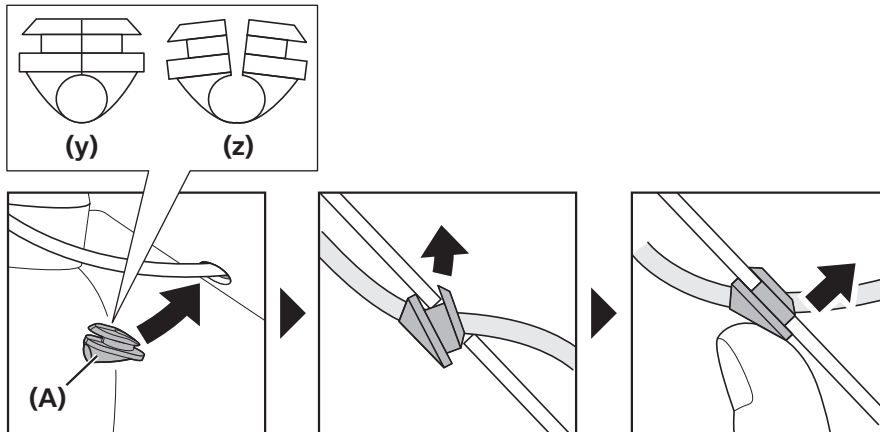
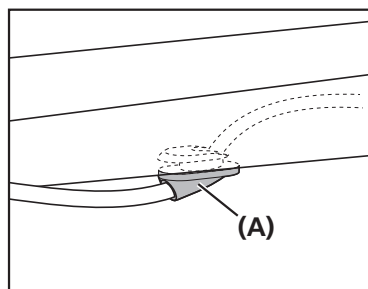


**REMARQUE**

Si vous utilisez un cadre qui ne dispose pas d'assez d'espace entre la partie inférieure de la protection du boîtier de pédalier et le cache intérieur pour pouvoir acheminer les fils électriques, utilisez un cache intérieur vendu séparément.

**Installation des guides gaines**

Installez les guides gaines dans les positions adéquates pour les fils électriques en insérant les parties inférieures dans les orifices du cadre et en appuyant sur les parties supérieures pour les insérer.

**Au niveau de l'écran d'information du système****Au niveau de l'unité du moteur**

**(A)** Cillet  
SM-GM01 / SM-GM02 (type  
EW-SD50)  
EW-GM300-S / EW-GM300-M (type  
EW-SD300)

**(y)** Fermer

**(z)** Ouvrir

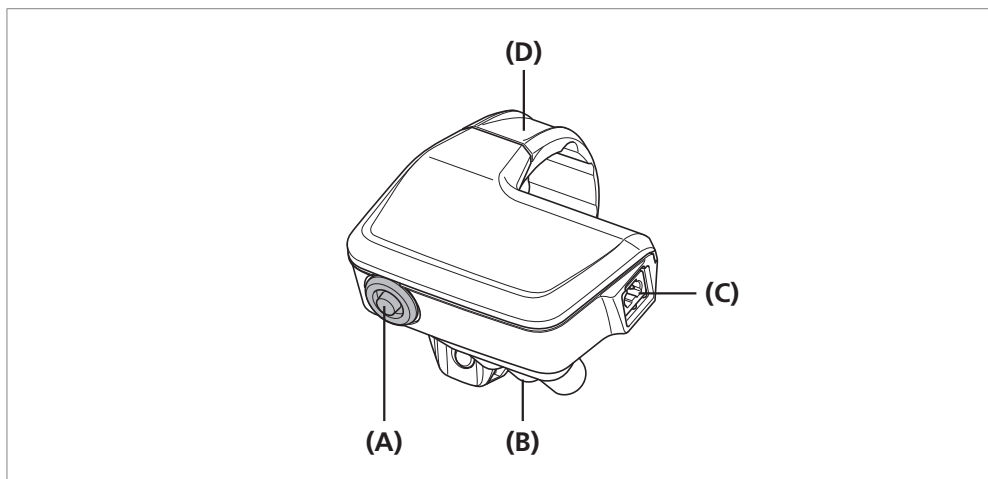
# MANIPULATION



## MANIPULATION

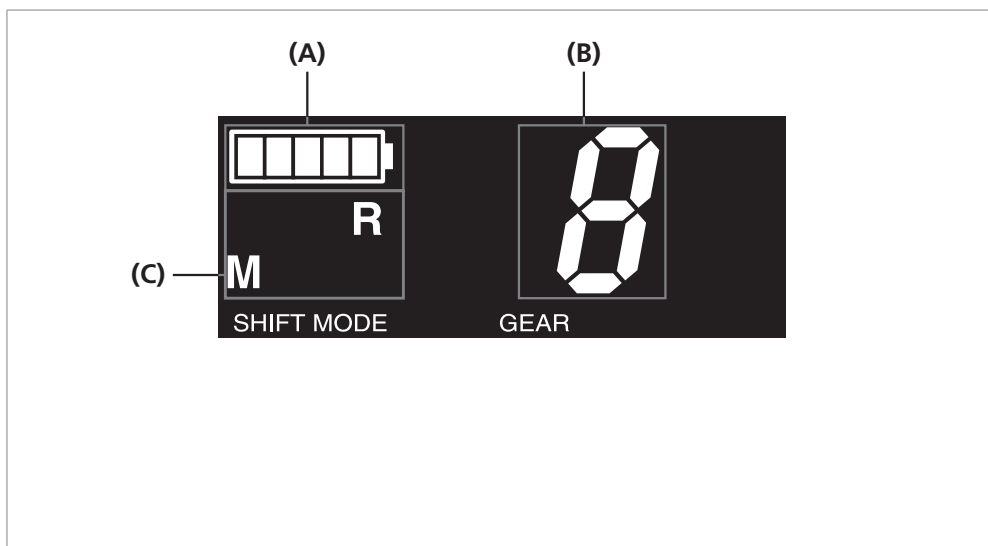
### ■ Affichage et fonctionnement de l'écran d'information du système (SC-MT800)

#### Nom des pièces



- (A) Contacteur de mode
- (B) Section du port E-TUBE
- (C) Port de charge
- (D) Collier

#### Affichage de l'écran de départ

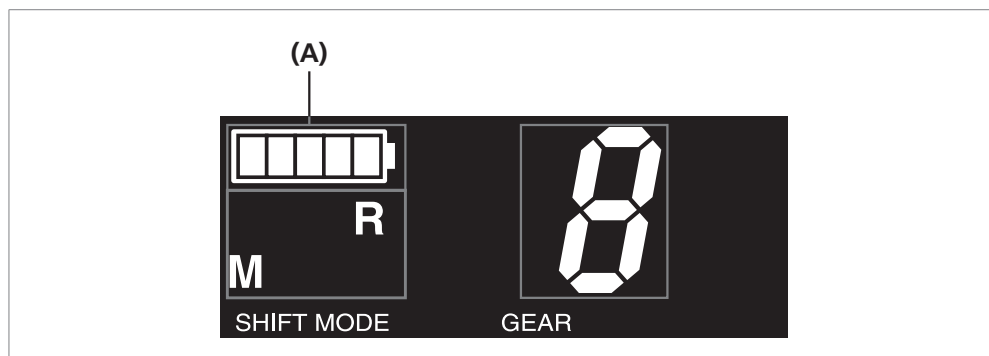


- (A) Niveau de la batterie
- (B) Dérailleur arrière / Niveau de réglage / Mode de réinitialisation de la protection RD
- (C) Mode de fonctionnement

#### REMARQUE

Le mode de Réinitialisation de la Protection RD peut être sélectionné, cependant, la Réinitialisation de la Protection RD ne peut pas être exécutée.  
La fonction ne peut être appliquée que sur les dérailleurs arrière (Di2).  
Pour plus de détails sur la Protection RD, reportez-vous au mode d'emploi d'un modèle compatible.

**Niveau de la batterie**



**(A)** Niveau de la batterie

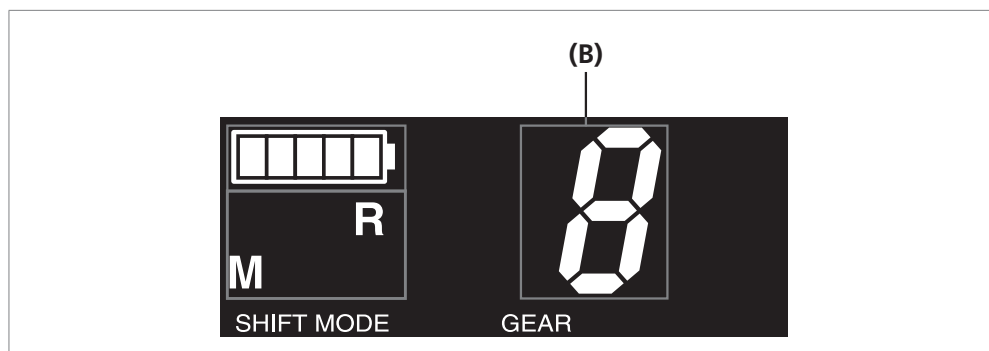
Affichage	Niveau de la batterie
	81 % – 100 %
	61 % – 80 %
	41 % – 60 %
	26 % – 40 %
	1 % – 25 %
	0 %*



**INFOS TECHNIQUES**

\* Si l'alimentation batterie est insuffisante, l'unité du moteur cessera de fonctionner et les vitesses resteront sur les dernières vitesses engagées. L'indicateur de la batterie clignote pendant 2 secondes au moment de l'utilisation. Il est recommandé de charger la batterie dès que possible.

**Vitesse engagée/Niveau de réglage**



**(B)** Dérailleur arrière :  
Vitesse engagée / Niveau de réglage

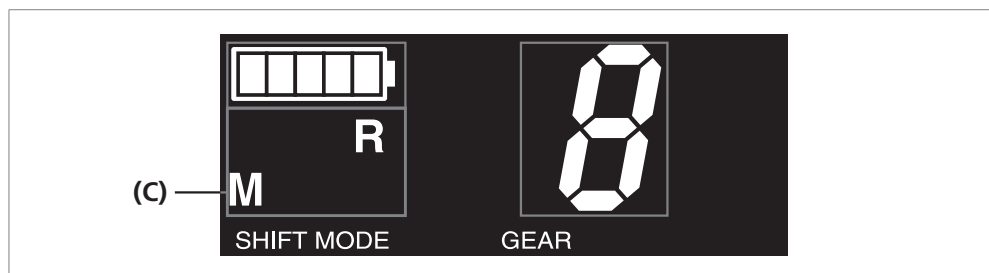
Mode de réglage	Détails
Mode de changement de vitesse	La vitesse engagée du moyeux à vitesses intégrées s'affiche.
Mode de réglage	Lors du réglage de l'unité du moteur, le niveau de réglage s'affiche.



**INFOS TECHNIQUES**

L'affichage des informations varie en fonction du réglage du mode.

**Mode de fonctionnement**



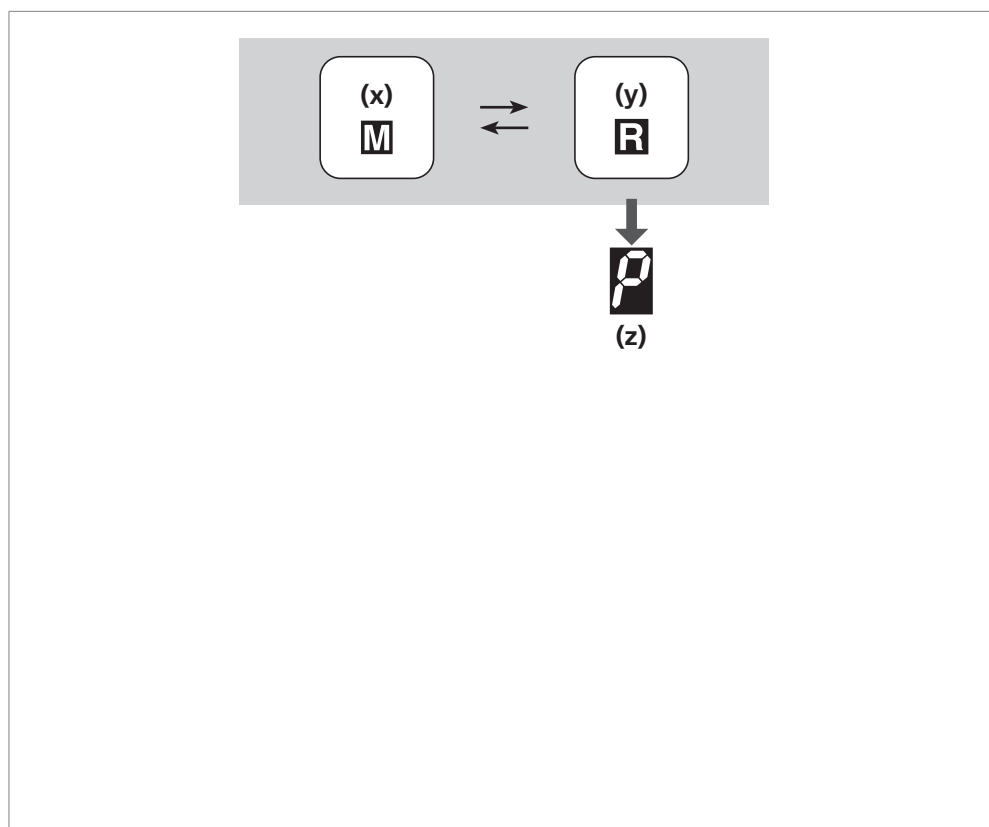
**(C)** Mode de fonctionnement

Affichage	Détails
<b>R</b>	<p><b>Réglage de l'unité du moteur</b> L'unité du moteur peut être réglée dans ce mode. Le réglage peut être effectué sur 4 crans dans le sens + et sur 4 crans dans le sens - ; une gamme totale de réglage de 8 valeurs. Les valeurs de réglage peuvent être modifiées à l'aide de la manette Dual Control ou des manettes de changement de vitesse.</p>
<b>M</b>	<p><b>Changement de vitesse manuel</b> Les vitesses sont changées manuellement lorsque ce mode est activé.</p>

**ATTENTION**

- Un mauvais réglage peut provoquer un glissement lors de l'engagement des vitesses et entraîner votre chute.
- Ne procédez à un réglage que lorsque le passage de vitesses procure des sensations inhabituelles. Dans le cas contraire, un réglage inutile peut avoir un impact négatif sur les performances du passage des vitesses.

**Mode d'emploi**



- Un seul clic (2 secondes)
- ← Un seul clic (0,5 seconde)
- Appui et maintien (5 secondes ou plus)

- (x)** Mode de changement de vitesse
- (y)** Mode de réglage
- (z)** Mode de Réinitialisation de la Protection RD (Mode de Réinitialisation de la Protection RD ne peut pas être utilisé.)

**REMARQUE**

Le mode de réinitialisation de la protection RD peut être sélectionné tandis que la réinitialisation de la protection RD ne peut pas être exécutée. La fonction est exécutable sur les dérailleurs arrière (Di2) seulement. Pour plus de détails sur la protection RD, reportez-vous au manuel de l'utilisateur d'un modèle pris en charge.

## MANIPULATION

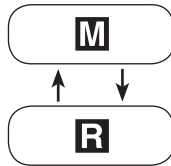
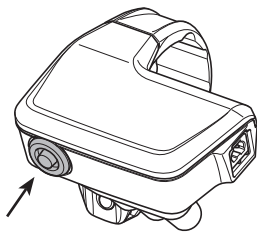
### Message d'erreur

#### Changement des modes de fonctionnement

Lorsque vous utilisez un écran d'information, combinez-le avec l'un des éléments suivants.

Type externe : BM-DN100, de type intégré : BT-DN110 / BT-DN110-A

Vous pouvez permuter les modes de fonctionnement avec un seul clic (2 secondes).



↓ Un seul clic (2 secondes)

↑ Un seul clic (0,5 seconde)

## Message d'erreur

### Concernant le bip sonore

Le bip sonore retentit	Situation
Un bip sonore court	Indique que la limite de changement de vitesse a été atteinte.



#### INFOS TECHNIQUES

Les bips sonores sont réglés pour retentir dans certaines situations lors du changement de vitesse.

## ■ À propos des fonctions sans fil (SC-MT800)

### Fonctions

#### Connexion au compteur

La connexion ANT+® transmet les quatre types d'informations suivants aux compteurs ou récepteurs compatibles avec des connexions ANT+® ou Bluetooth® LE.

(1)	Vitesse engagée (avant, arrière)
(2)	Informations concernant le niveau de batterie Di2 (type externe : BM-DN100, de type intégré : BT-DN110 / BT-DN110-A)
(3)	Informations concernant le mode de réglage
(4)	Informations concernant le contacteur de canal D-FLY

Pour en savoir plus sur le type d'informations à afficher parmi ceux mentionnés ci-dessus, reportez-vous au manuel de votre compteur ou de votre récepteur.

#### Connexion à E-TUBE PROJECT Cyclist

Le logiciel E-TUBE PROJECT Cyclist peut être utilisé si une connexion Bluetooth® LE est établie avec un smartphone.



#### INFOS TECHNIQUES

Les dernières fonctions peuvent être consultées en mettant à jour le logiciel avec E-TUBE PROJECT.

### Connexions

#### Connexion au compteur

Pour effectuer une connexion, le compteur doit être en mode connexion. Pour plus d'informations concernant la façon de mettre le compteur en mode connexion, reportez-vous au manuel du compteur.

**1** Mettez le compteur en mode connexion.

Effectuez des opérations de changement de vitesse.  
Si vous ne pouvez pas vous connecter après avoir effectué des opérations de changement de vitesse, exécutez les opérations suivantes.

**2** **Lorsque vous utilisez une batterie externe**  
Vérifiez que les câbles électriques sont connectés à l'écran d'information du système, puis retirez et remontez la batterie externe.

**Lorsque vous utilisez une batterie intégrée**

Vérifiez que les câbles électriques sont connectés à l'écran d'information du système, puis retirez les câbles électriques de l'écran d'information du système et rebranchez-les.



#### INFOS TECHNIQUES

La transmission de la connexion démarre environ 30 secondes après avoir refixé la batterie ou rebranché les câbles sur l'écran d'information du système.

**3**

La procédure de connexion est terminée.



**INFOS TECHNIQUES**

- Vérifiez sur le compteur le bon fonctionnement de la connexion.
- Si la connexion ne peut pas être effectuée de la façon décrite ci-dessus, reportez-vous au manuel de votre compteur.
- Pour plus d'informations concernant la vitesse engagée ou le niveau de batterie Di2, reportez-vous au manuel du compteur.

**Connexion à E-TUBE PROJECT Cyclist**

Avant d'établir une connexion, activez le Bluetooth® LE sur le smartphone.

**1**

Ouvrez E-TUBE PROJECT Cyclist et réglez-le sur la réception des signaux Bluetooth® LE.

**2**

Appuyez sur le contacteur de mode jusqu'à ce que « C » s'affiche sur l'écran.



L'unité sur le vélo lance la transmission du signal. Le nom de l'unité s'affiche dans E-TUBE PROJECT Cyclist.  
(Relâchez le bouton ou sélecteur de mode dès que l'unité sur le vélo commence la transmission du signal. Si vous maintenez le bouton ou sélecteur de mode enfoncé plus longtemps, un mode différent va s'activer.)

**3**

Sélectionnez le nom de l'unité qui s'affiche à l'écran.



**INFOS TECHNIQUES**

Lors de la déconnexion, annulez la connexion Bluetooth® LE à partir du smartphone. (Le vélo passe du mode connexion au mode de fonctionnement normal.)

# CHARGE DE LA BATTERIE

## CHARGE DE LA BATTERIE

Utilisez la combinaison spécifiée de batteries lithium-ion, de chargeurs et dispositifs de liaison.

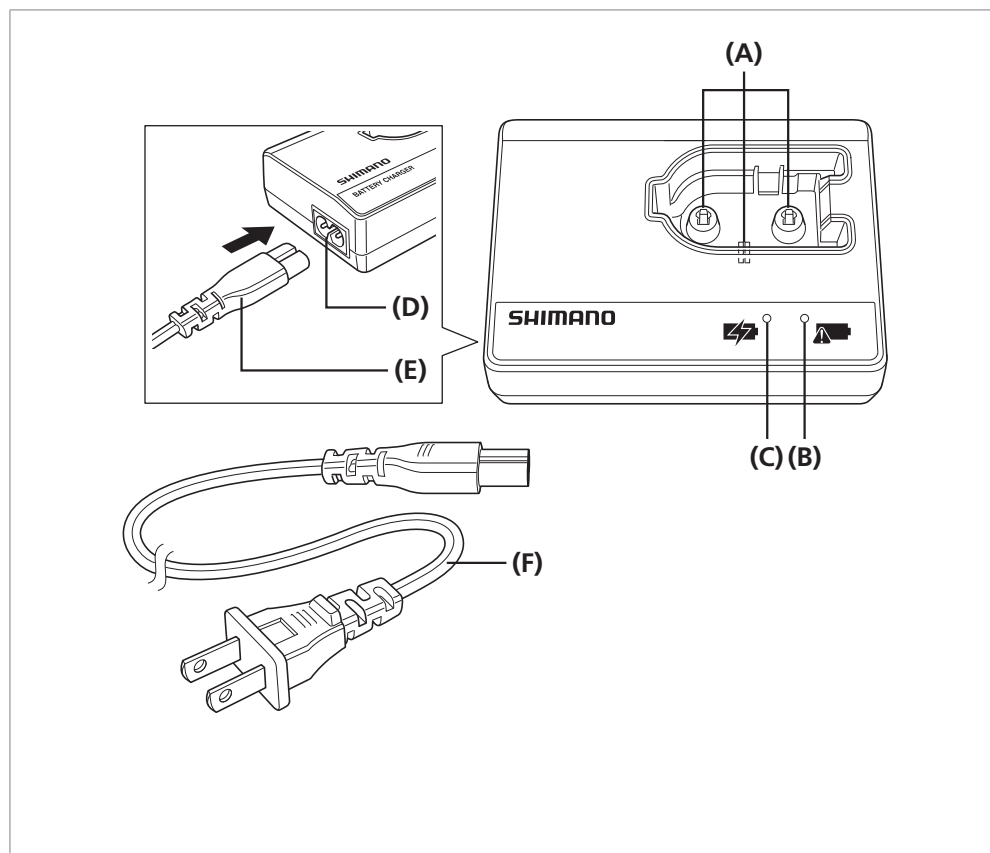
Toute autre combinaison peut provoquer un incendie.

Assurez-vous de comprendre parfaitement les précautions d'emploi fournies au début du manuel du revendeur avant d'utiliser les produits.

### ■ Nom des pièces

#### Type externe (SM-BCR1 / SM-BTR1)

##### Chargeur de batterie (SM-BCR1)



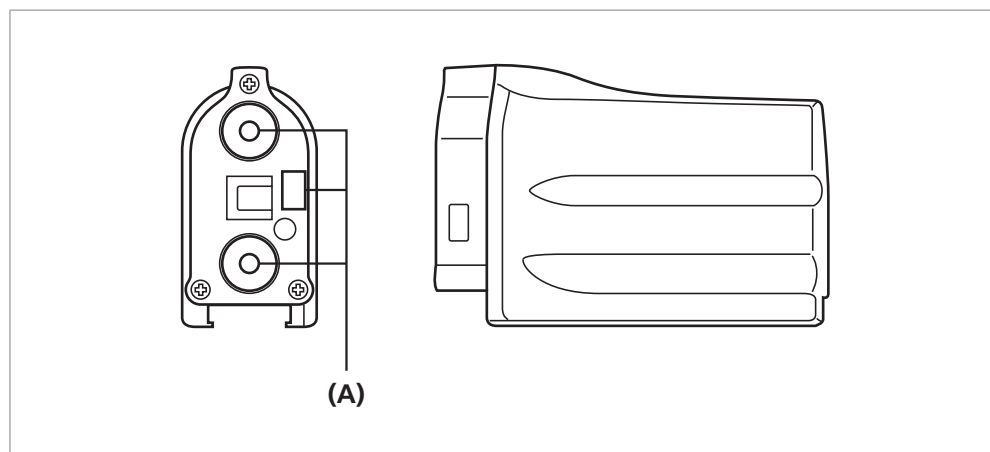
- (A)** Contacteurs électriques :  
Si ces derniers sont modifiés ou endommagés, des dysfonctionnements apparaîtront. Manipulez-les avec grande précaution.
- (B)** Témoin ERREUR :  
Clignote en cas d'erreur.
- (C)** Témoin CHARGE :  
S'allume quand la charge est en cours.
- (D)** Connecteur du cordon d'alimentation
- (E)** Cordon d'alimentation :  
Insérez-le dans le connecteur. Insérez-le aussi loin que possible.
- (F)** Cordon de chargeur (vendu séparément)



#### INFOS TECHNIQUES

Ce chargeur est un chargeur spécial destiné aux batteries SHIMANO au lithium-ion (SM-BTR1).

##### Batterie spéciale (SM-BTR1)



- (A)** Contacteurs électriques :  
Si ces derniers sont modifiés ou endommagés, des dysfonctionnements apparaîtront. Manipulez-les avec grande précaution.



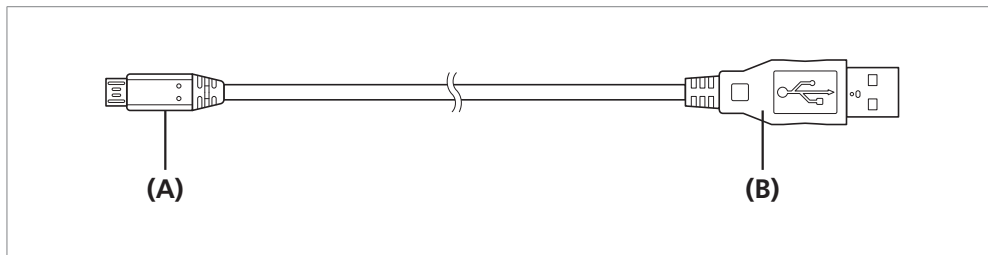
#### INFOS TECHNIQUES

Il s'agit d'une batterie au lithium-ion. Utilisez le chargeur spécial (SM-BCR1) pour la charger.



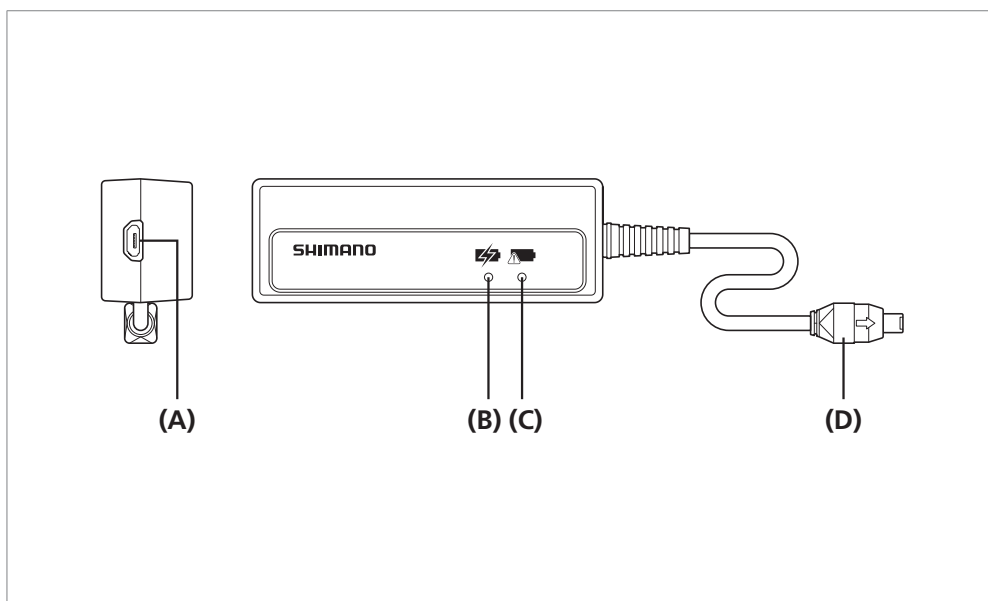
**De type intégré (SM-BCR2 / SM-BTR2, BT-DN110 / BT-DN110-A)**

**Câble USB**



- (A)** Fiche micro USB :  
Connectez-la au chargeur de batterie.
- (B)** Fiche USB :  
Connectez-la au port USB d'un PC ou à un adaptateur CA avec port USB.

**Chargeur de batterie (SM-BCR2)**



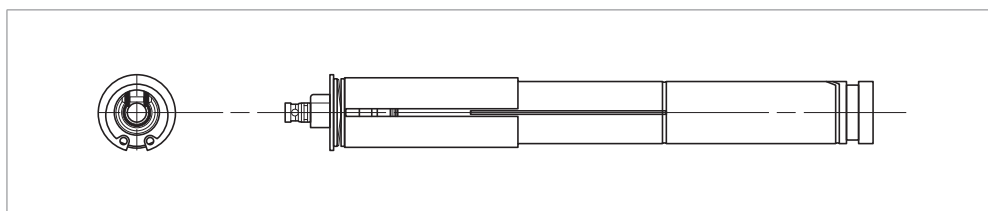
- (A)** Connecteur micro USB
- (B)** Témoin CHARGE
- (C)** Témoin ERREUR
- (D)** Fiche pour connexion du produit :  
Connectez-la au raccord [A] ou au connecteur de charge de l'écran d'information du système.



**INFOS TECHNIQUES**

- Ce chargeur est un chargeur spécial destiné aux batteries SHIMANO au lithium-ion (SM-BTR2 / BT-DN110 / BT-DN110-A).
- Si de l'eau pénètre dans le connecteur du produit, connectez uniquement la fiche après l'avoir essuyée.

**Batterie spéciale (SM-BTR2 / BT-DN110 / BT-DN110-A)**



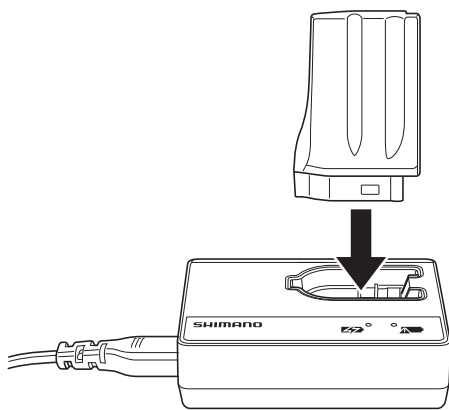
**INFOS TECHNIQUES**

Il s'agit d'une batterie au lithium-ion.  
Utilisez le chargeur spécial (SM-BCR2) pour charger la batterie.

**■ Charge de la batterie****Type externe (SM-BCR1 / SM-BTR1)**

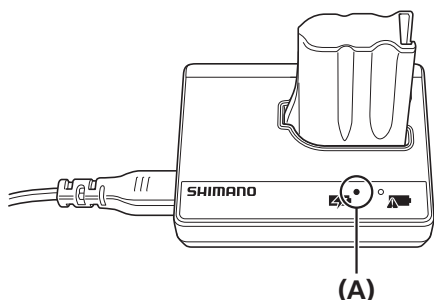
**1** Insérez la fiche d'alimentation du chargeur de batterie dans une prise électrique.

**2**



Insérez la batterie (SM-BTR1) dans le chargeur de batterie (SM-BCR1) aussi loin que possible.

**3**



Lorsque le témoin CHARGE (orange) s'éteint, la charge est terminée.

**4** Déconnectez le cordon d'alimentation du chargeur de batterie de la prise électrique et conservez le chargeur de batterie dans un endroit approprié tel que spécifié dans les Précautions de sécurité.

**INFOS TECHNIQUES**

La charge dure environ 1,5 heure. (Notez que la durée réelle variera en fonction du niveau de charge restante de la batterie).

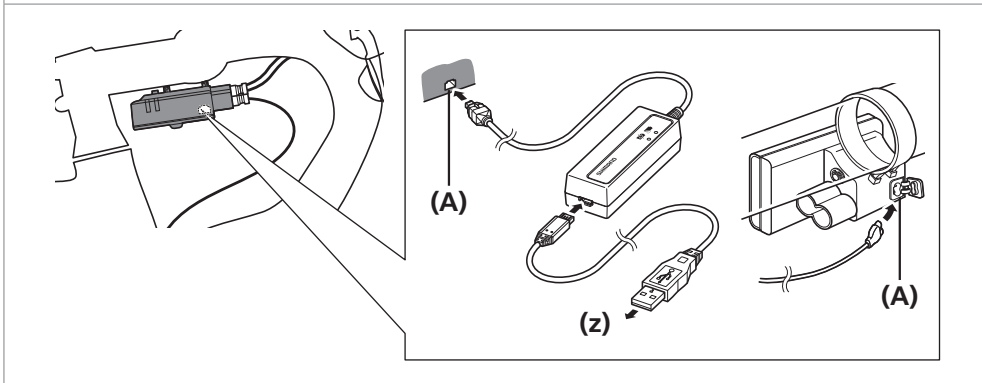
**(A)** Témoin CHARGE

**REMARQUE**

Si le voyant ERREUR clignote, il peut y avoir un problème avec la batterie. Reportez-vous à la section «Lorsque la charge n'est pas possible» pour obtenir plus d'informations.

**De type intégré (SM-BCR2 / SM-BTR2, BT-DN110 / BT-DN110-A)****Exemple de connexion pour la charge**

L'emplacement du port de charge varie en fonction du produit.



**(z)** Vers un adaptateur CA avec port USB ou PC

**(A)** Port de charge

**1**

Connectez la batterie au raccord [A] ou à l'écran d'information du système.

**INFOS TECHNIQUES**

Vous pouvez charger la batterie au moyen de l'adaptateur CA avec un port USB ou en connectant le chargeur de batterie au port USB d'un PC.

**2**

Connectez le câble de charge du chargeur de batterie au raccord [A] ou au port de charge de l'écran d'information du système.

**INFOS TECHNIQUES**

La durée de charge d'un adaptateur CA avec un port USB est d'environ 1,5 heure et celle d'un adaptateur avec un port USB d'ordinateur est d'environ 3 heures. (Notez que la durée réelle variera en fonction du niveau de charge restante de la batterie). En fonction des spécifications de l'adaptateur CA, la charge de la batterie via l'adaptateur CA nécessite autant d'heures (environ 3 heures) qu'une charge effectuée via un PC.

**3**

Lorsque le témoin CHARGE (orange) s'éteint, la charge est terminée.

**INFOS TECHNIQUES**

Si le témoin ERREUR ou CHARGE clignote, reportez-vous à la section «Lorsque la charge n'est pas possible».

**4**

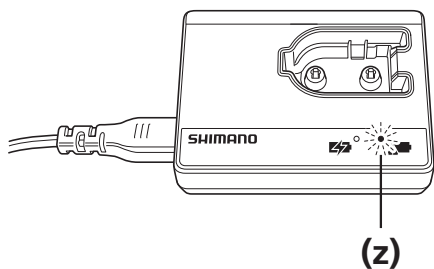
Déconnectez le câble de charge ou le câble USB et conservez-le à l'endroit spécifié dans le document relatif aux précautions.

## CHARGE DE LA BATTERIE

▶▶ Lorsque la charge n'est pas possible

### ■ Lorsque la charge n'est pas possible

#### Type externe (SM-BCR1 / SM-BTR1)



Retirez la batterie du chargeur de batterie, déconnectez le cordon d'alimentation du chargeur de batterie de sa prise électrique et répétez l'opération de charge.

Si la charge demeure impossible après que les étapes ci-dessus ont été suivies, il se peut que la température ambiante soit trop basse ou trop élevée, ou encore qu'il y ait un problème avec la batterie.

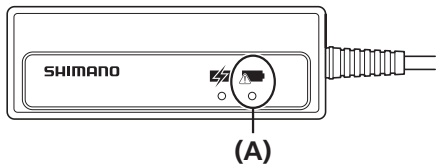
**(z)** Si la charge est impossible, le témoin ERREUR du chargeur de batterie clignote.

►► Lorsque la charge n'est pas possible

**De type intégré (SM-BCR2 / SM-BTR2, BT-DN110 / BT-DN110-A)**

**1** Assurez-vous que seule une unité SM-BCR2 est connectée à un PC.

**Si le témoin ERREUR clignote**

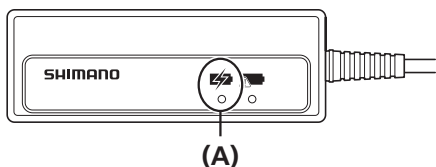


Si le témoin ERREUR clignote, il se peut que la température ambiante pendant la charge soit descendue en dessous de la température limite de fonctionnement.

Vérifiez que la température est appropriée.

**(A)** Témoin ERREUR

**Si le témoin CHARGE clignote**



Si le témoin CHARGE clignote, observez ce qui suit.

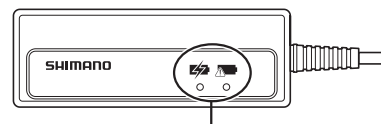
- La capacité actuelle de votre adaptateur CA avec un port USB est inférieure à 1,0 A CC.  
⇒ Utilisez un adaptateur CA doté d'un port USB d'une capacité égale ou supérieure à 1,0 A CC.
- Un port USB est utilisé pour la connexion au PC.  
⇒ Retirez le hub USB.

**(A)** Témoin CHARGE

Si ce n'est pas le cas pour les points (1 à 2) ci-dessus, il se peut que la batterie ou le raccord soit défaillant.

**REMARQUE**

Si le témoin CHARGE ne s'allume pas ou s'éteint rapidement, il se peut que la batterie soit complètement chargée. Vérifiez puissance restante de la batterie à l'aide du raccord [A] ou de l'écran d'information du système.



Si la charge devient impossible, le témoin CHARGE (orange) ou le témoin ERREUR du chargeur de batterie clignote.

**3**

# **BRANCHEMENT ET COMMUNICATION AVEC LES DISPOSITIFS**

## BRANCHEMENT ET COMMUNICATION AVEC LES DISPOSITIFS

Le vélo (système ou éléments) peut être connecté à un PC pour réaliser certaines tâches comme la personnalisation et la mise à jour du micrologiciel.

Vous devez disposer d'E-TUBE PROJECT Professional pour configurer le système et mettre à jour le micrologiciel.

Téléchargez E-TUBE PROJECT Professional sur notre site d'assistance (<https://bike.shimano.com/e-tube/project.html>).

Pour plus d'informations sur l'installation d'E-TUBE PROJECT Professional, consultez le site d'assistance.



### INFOS TECHNIQUES

Vous avez besoin du SM-PCE02 et du SM-JC40 / JC41 pour connecter le système à un PC. Le SM-JC40 / JC41 n'est pas nécessaire si un port est disponible. Le micrologiciel peut être modifié sans préavis.

### REMARQUE

Si votre version d'E-TUBE PROJECT Professional et le micrologiciel de chaque élément ne sont pas à jour, le vélo risque d'avoir des difficultés à fonctionner. Vérifiez la version et mettez-la à jour.

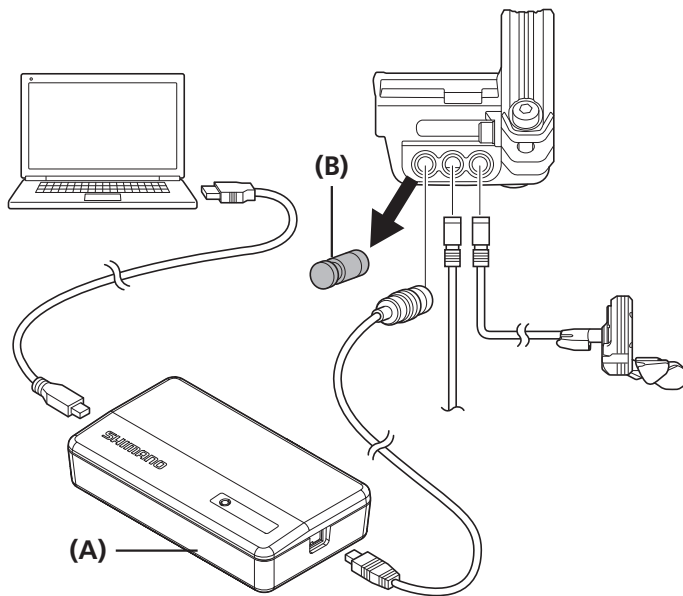
## ■ Paramètres personnalisables dans E-TUBE PROJECT

Réglages de l'affichage	Réglage du bip	Vous pouvez activer ou désactiver le bip sonore.
	Réglage du temps d'affichage	Règle la durée d'affichage lorsque le moniteur d'affichage est sans surveillance.
Réglage de l'interrupteur		Change les paramètres de la fonction de la manette de changement de vitesse et du contacteur de suspension.
Réglage de l'unité du moteur		Règle le changement de vitesse entraîné par l'unité du moteur.
Configurez les réglages du mode Multi-vitesses	Active / désactive le mode multi-vitesses	Choisit si le mode multi-vitesses soit être utilisé ou non.
	Intervalle de changement de vitesse	Règle l'intervalle de changement de vitesse du mode multi-vitesses.
	Limite du nombre de vitesses	Règle la limite du nombre de vitesses changées lorsque la manette de changement de vitesse est maintenue.

## ■ Connexion à un PC

### Lors de l'utilisation du SC-MT800

Retirez la fiche sans résistance de charge de l'écran d'information du système et connectez le dispositif de liaison PC.



**(A)** Dispositif de liaison PC

**(B)** Fiche sans résistance de charge



**ENTRETIEN**

# ENTRETIEN

## ■ Indicateur de niveau de charge de la batterie

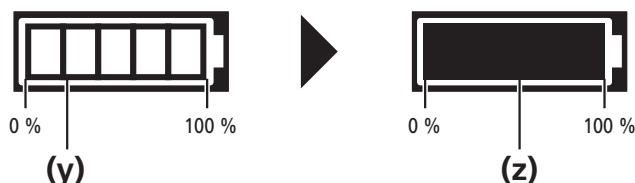
- Lorsque le niveau de la batterie est faible, l'unité du moteur se fixe à la dernière vitesse engagée et arrête de fonctionner.
- Si le niveau de charge implique de recharger la batterie, nous vous recommandons d'y procéder sans attendre.

- (y) Recharge nécessaire
- (z) Si le niveau de charge est égal à ZERO : non affiché à l'écran.

### SC-S705



### SC-MT800



## ■ Réinitialisation de l'alimentation du système

### SM-BTR1

Une fois la batterie retirée, il faut habituellement une minute environ pour que l'alimentation du système soit réinitialisée.

### SM-BTR2 / BT-DN110 / BT-DN110-A

Débranchez la prise du SM-BTR2 / BT-DN110 / BT-DN110-A. Insérez la prise après une minute environ.

## ■ Dépannage

	Symptômes	Remèdes
MU-UR510 / MU-UR500 / MU-S705	L'affichage des informations du système n'affiche pas le numéro des vitesses.	Assurez-vous que l'unité du moteur est branchée.
SC-S705 / SC-MT800	Les numéros des vitesses sur l'affichage des informations du système ne changent pas.	Assurez-vous que l'unité du moteur est branchée.

## ■ Régler l'unité du moteur

### Réalisation des réglages à partir de E-TUBE PROJECT Professional

Pour les dernières informations concernant E-TUBE PROJECT Professional, rendez-vous sur <https://bike.shimano.com/e-tube/project.html>.

#### ATTENTION

- Un mauvais réglage peut provoquer un glissement lors de l'engagement des vitesses et entraîner votre chute.
- Ne procédez à un réglage que lorsque le passage de vitesses procure des sensations inhabituelles. Dans le cas contraire, un réglage inutile peut avoir un impact négatif sur les performances du passage des vitesses.

**1** Téléchargez la dernière version d'E-TUBE PROJECT Professional sur le site Internet d'assistance.  
(<https://bike.shimano.com/e-tube/project.html>)

**2** Connectez le SM-PCE02.

**3** Réalisez les réglages dans E-TUBE PROJECT Professional.  
Reportez-vous au mode d'emploi d'E-TUBE PROJECT Professional pour plus de détails sur la procédure de réglage.  
([https://si.shimano.com/um/7J4WA/gearbox\\_adjustment](https://si.shimano.com/um/7J4WA/gearbox_adjustment))

**4** À l'issue du réglage, enfourchez votre vélo pour vous assurer que le problème a été résolu.

### Réalisation des réglages à partir de E-TUBE PROJECT Cyclist

Pour les dernières informations concernant E-TUBE PROJECT Cyclist, rendez-vous sur <https://bike.shimano.com/e-tube/project.html>.

#### ATTENTION

- Un mauvais réglage peut provoquer un glissement lors de l'engagement des vitesses et entraîner votre chute.
- Ne procédez à un réglage que lorsque le passage de vitesses procure des sensations inhabituelles. Dans le cas contraire, un réglage inutile peut avoir un impact négatif sur les performances du passage des vitesses.

**1** Téléchargez E-TUBE PROJECT Cyclist.

**2** Consultez « À propos des fonctions sans fil (SC-MT800) » et connectez-vous par Bluetooth® LE avec un smartphone.

**3** Réalisez les réglages dans E-TUBE PROJECT Cyclist.  
Reportez-vous au mode d'emploi d'E-TUBE PROJECT Cyclist pour plus de détails sur la procédure de réglage.  
([https://si.shimano.com/um/7J4MA/gearbox\\_adjustment](https://si.shimano.com/um/7J4MA/gearbox_adjustment))

**4** À l'issue du réglage, enfourchez votre vélo pour vous assurer que le problème a été résolu.

## Pour E-BIKE

Si un écran de contrôle est installé sur le vélo avec SHIMANO STEPS, le réglage peut être réalisé à partir de l'écran de contrôle. Pour plus de détails, reportez-vous au manuel du revendeur des éléments de l'écran de contrôle et de la manette SHIMANO STEPS (Gen.2) (<https://si.shimano.com/dm/SCSW002/>).

Si il n'y a pas d'écran de contrôle installé sur le vélo avec SHIMANO STEPS ou si un écran de contrôle est connecté à une unité motrice d'un autre fabricant, reportez-vous à « Réalisation des réglages à partir de E-TUBE PROJECT Professional » ou à « Réalisation des réglages à partir de E-TUBE PROJECT Cyclist » en fonction des spécifications de l'élément que vous utilisez.

►► Démontage du corps de boîtier et du corps de levier (ST-S705-R)

## ■ Démontage du corps de boîtier et du corps de levier (ST-S705-R)

Si vous utilisez un modèle qui n'est pas repris ici, reportez-vous au manuel du revendeur de la manette à double commande.

1

Utilisez l'outil d'origine SHIMANO qui est vendu séparément pour enlever le circlip.

Alignez la partie [2] de l'outil d'origine SHIMANO sur le sens de dépose du circlip. Ensuite, placez la partie [1] contre le circlip et retirez le circlip.

**(z)** Sens de retrait du circlip

**(A)** Outil de dépose spécial de circlip Y6RT68000

---

**REMARQUE**

Lorsque vous enlevez le circlip, il risque de sauter ; portez des lunettes de protection lorsque vous l'enlevez. Assurez-vous qu'aucune personne ou objet ne se trouve dans la zone environnante avant de procéder à l'intervention.

2

Insérez une clé à six pans ou un outil similaire dans l'orifice de l'axe de la manette et tapez dessus avec un maillet à face tendre pour extraire l'axe de manette.

**(A)** Clé à six pans  
**(B)** Axe de levier

3

Remplacement du ressort de retour.

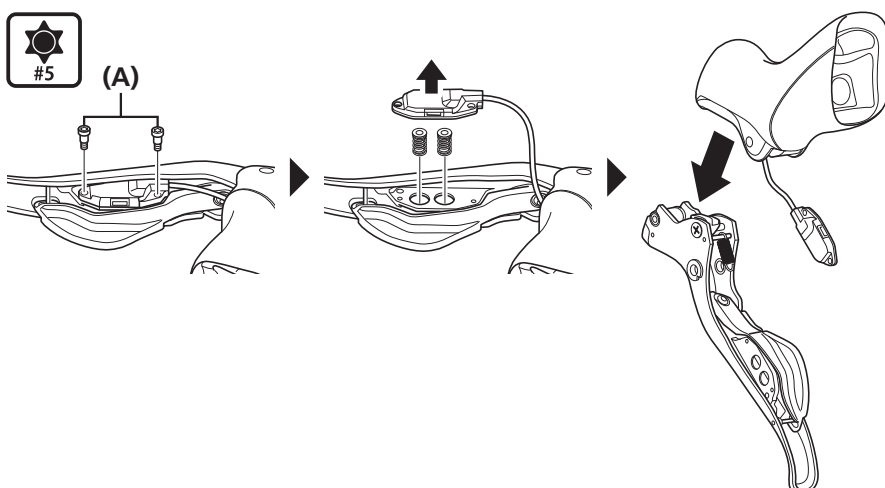
**(A)** Ressort de retour

▶▶ Assemblage de l'unité de la manette (ST-S705-R)

Après avoir retiré les deux vis de fixation de l'unité de la manette, les manettes et les ressorts de manette, il peut être démonté dans le corps de boîtier et le corps de levier.

**(A)** Vis de fixation de l'unité de la manette (hexalobulaire [n° 5])

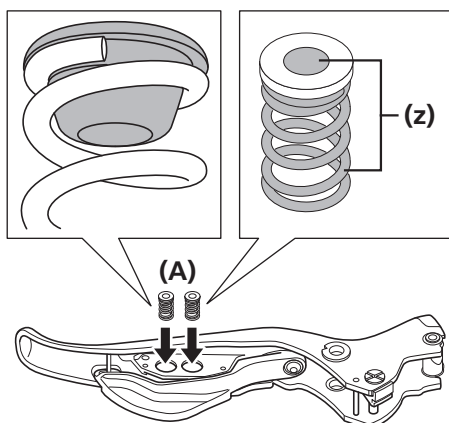
4



■ Assemblage de l'unité de la manette (ST-S705-R)

Si vous utilisez un modèle qui n'est pas repris ici, reportez-vous au manuel du revendeur de la manette à double commande.

1

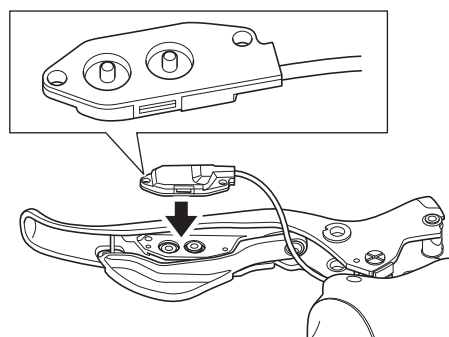


Assurez-vous que les boutons sont bien fixés sur les ressorts, puis placez les ressorts de la manette dans les orifices de la plaque de réglage de l'unité de la manette.

**(z)** Application de la graisse  
Graisse premium  
(Y04110000)

**(A)** Ressort du contacteur

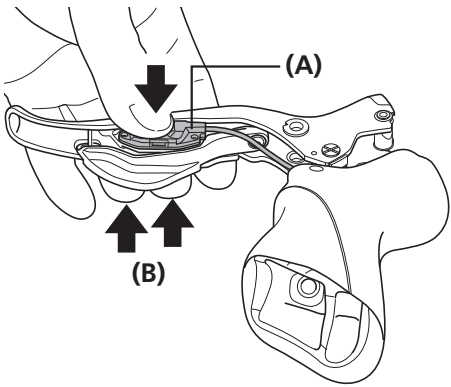
2



Placez l'unité de la manette contre la surface de fixation de la plaque de réglage.

►► Assemblage de l'unité de la manette (ST-S705-R)

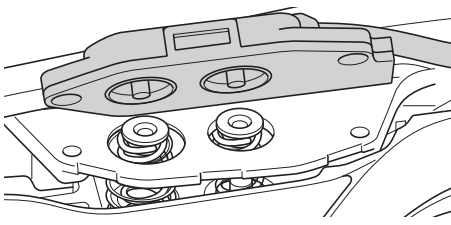
**3**



Appuyez sur l'unité de la manette avec la main de sorte que les ressorts de la manette entrent dans les rainures des boutons, puis appuyez à fond sur les manettes de changement de vitesse [X/Y].

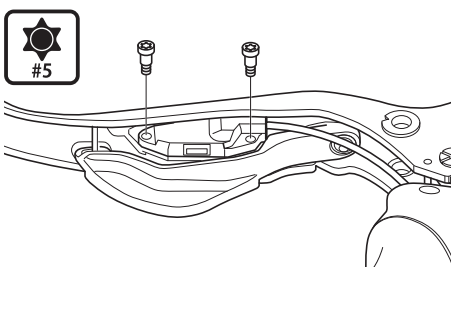
- (A)** Unité de la manette
- (B)** Manettes de changement de vitesse [X/Y]

**4**




Laissez un espace entre l'unité de la manette et la plaque de réglage de l'unité de levier et assurez-vous que l'extrémité du caoutchouc de l'unité de levier se trouve sur le bouton.

**5**



Remettez l'unité de la manette dans la position d'origine de la plaque de réglage de l'unité de la manette. Tout en appuyant sur l'unité avec la main, actionnez les manettes de changement de vitesse [X/Y] une fois de plus et vérifiez si les manettes sont bien activées.

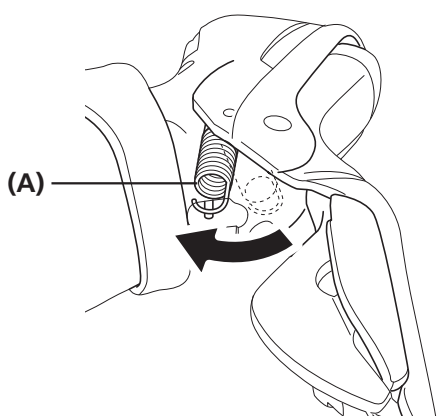
Installez la manette à l'aide des vis de fixation de l'unité de la manette.

Couple de serrage	
	<b>0,18 Nm</b>

## ■ Assemblage du corps de boîtier et du corps de levier (ST-S705-R)

Si vous utilisez un modèle qui n'est pas repris ici, reportez-vous au manuel du revendeur de la manette à double commande.

1

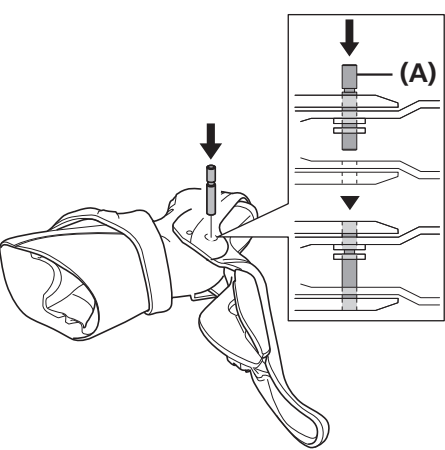


(A)

Assemblez le corps du boîtier et le corps de levier, puis fixez le ressort de retour.

**(A)** Ressort de retour

2



(A)

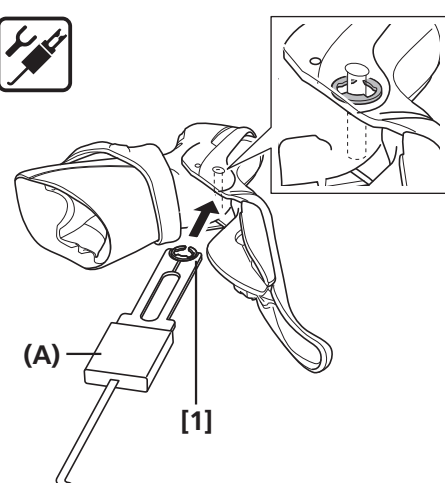
Alignez avec l'orifice de l'axe, puis appuyez sur l'axe du levier pour l'enfoncer.

**(A)** Rainure du circlip

 **INFOS TECHNIQUES**

- L'axe de la manette est correctement orienté lorsque la rainure du circlip est orientée vers le haut.
- Assurez-vous que la surface du corps de boîtier et l'extrémité supérieure de l'axe de la manette sont alignées de sorte que le circlip s'insère dans la rainure.

3



(A)

[1]

Utilisez la partie [1] de l'outil d'origine SHIMANO pour installer le circlip.

**(A)** Outil de dépose spécial de circlip Y6RT68000

 **INFOS TECHNIQUES**

Actionnez les manettes de changement de vitesse [X/Y] et assurez-vous qu'elles sont bien activées, puis vérifiez si le levier fonctionne régulièrement.



▶▶ Sur un interne à 8 vitesses (Kit d'entretien de l'huile : Y00298010)

## ■ Sur un interne à 8 vitesses (Kit d'entretien de l'huile : Y00298010)

Contenu du kit : huile d'entretien WB, récipient

### Consignes générales de sécurité


#### AVERTISSEMENT


- Lorsque vous lubrifiez l'unité interne, veillez à ce qu'il n'y ait pas d'huile sur le disque de frein, les plaquettes ni sur la jante si vous utilisez des freins sur jante, etc.  
Si de l'huile arrive sur l'une de ces pièces, il y a un danger et les performances du frein risquent d'être réduites.  
Résolvez ce problème en suivant les procédures décrites dans le manuel d'instructions du frein.
- Étant donné qu'il y a un risque d'explosion ou d'incendie, ne fumez pas, ne mangez pas ou ne buvez pas lorsque vous utilisez cette huile. De plus, conservez-la éloignée des sources d'inflammation telles que de la chaleur, des étincelles, des flammes ou des hautes températures et évitez qu'elle ne s'enflamme à cause d'étincelles provoquées par de l'électricité statique ou d'autres étincelles.
- Utilisez-la uniquement à l'extérieur ou dans une zone bien aérée. L'inhalation de brumes ou de vapeurs d'huile peut provoquer des nausées. Veillez à ce qu'il y ait une aération suffisante et utilisez un masque respiratoire.  
Si vous avez inhalé de la buée ou des vapeurs, allez immédiatement dans une zone bien aérée. Couvrez-vous avec une couverture. Restez au chaud, ne bougez pas et appelez un médecin pour obtenir un avis médical.

#### Précautions concernant la manipulation de l'huile d'entretien WB :

- Utilisez des protections oculaires adaptées pendant la manipulation et évitez le contact avec les yeux. En cas de contact avec les yeux, rincez à l'eau fraîche et consultez immédiatement un médecin. Un contact avec les yeux peut entraîner des irritations.
- Portez des gants lors de la manipulation. En cas de contact avec la peau, rincez soigneusement avec de l'eau savonneuse. Un contact avec la peau peut entraîner une éruption cutanée et une gêne.
- Ne buvez pas. Si elle a été bue par mégarde, ne faites pas vomir. Faites boire à la personne 1 ou 2 verres d'eau et consultez immédiatement un médecin.  
Si la personne touchée perd connaissance, ne lui faites rien avaler. Si la personne vomit naturellement, penchez-la pour éviter qu'elle ne s'étouffe.
- Après avoir utilisé l'huile, veillez à vous laver les mains minutieusement.
- Maintenez le bidon fermé pour éviter toute pénétration de corps étrangers ou d'humidité, et conservez-le dans un endroit frais et sombre, à l'abri des rayons directs du soleil.
- Tenez hors de portée des enfants.
- Mettez au rebut l'huile usagée, l'huile ancienne ou l'huile utilisée pour le nettoyage conformément à la méthode décrite par la loi.
- Pour maintenir le produit dans de bonnes conditions d'utilisation, lubrifiez l'unité interne après les 1 000 premiers kilomètres suivant la première utilisation du produit et une fois par an par la suite (ou tous les 2 000 kilomètres si vous utilisez fréquemment votre vélo).
- N'utilisez pas d'autre huile que l'huile d'entretien WB. Des problèmes comme une fuite d'huile et un mauvais fonctionnement du changement de vitesse risqueraient de se produire.
- Mise au rebut de l'huile usagée : respectez les prescriptions locales, régionales et/ou nationales en matière de mise au rebut. Faites tout particulièrement attention lorsque vous préparez l'huile pour la mise au rebut.
- Lisez attentivement ce mode d'emploi et rangez-le en lieu sûr afin de pouvoir le consulter ultérieurement.
- Les dernières fiches de données de sécurité du produit sont disponibles sur le site <https://si.shimano.com>.

▶▶ Sur un interne à 8 vitesses (Kit d'entretien de l'huile : Y00298010)

1		<p>Remplissez la bouteille d'huile d'entretien jusqu'à une hauteur de 95 mm.</p> <p><b>(z)</b> 95 mm</p>
---	---	--

2		<p>Émergez une unité interne dans l'huile du côté gauche jusqu'à ce que l'huile atteigne l'unité de bague 1 comme indiqué sur le schéma.</p> <p><b>(z)</b> Unité de bague n° 1</p>
---	---	--

3		<p>Laissez l'unité interne dans l'huile pendant environ 90 secondes.</p>
---	--	--

4		<p>Retirez l'unité interne de l'huile.</p>
---	---	--

5		<p>Laissez s'écouler l'excédent d'huile pendant environ 60 secondes.</p>
---	---	--

▶▶ Sur un interne à 8 vitesses (Kit d'entretien de l'huile : Y00298010)

**6**



Remontez le moyeu.



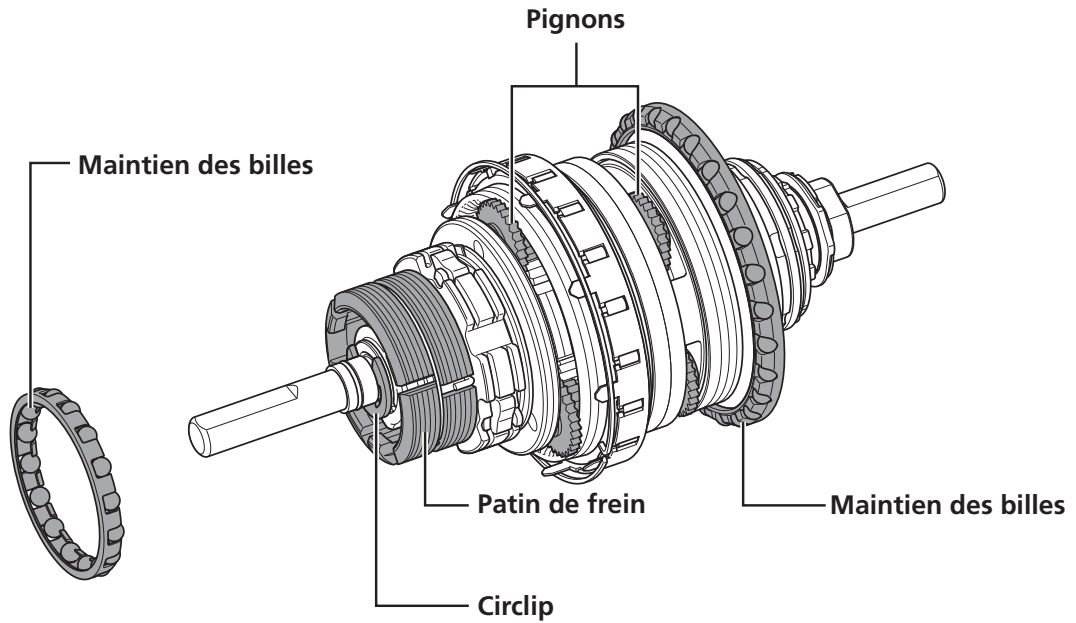
**INFOS TECHNIQUES**

**<Huile d'entretien>**

- L'huile d'entretien est réutilisable. Complétez si nécessaire.
- Refermez le couvercle après utilisation.

**REMARQUE**

Après la lubrification, il est recommandé d'appliquer de la Graisse (Y04130100) aux maintiens des billes, au circlip, au patin de frein et aux pignons.



L'illustration montre un exemple.

► Dans le cas d'un moyeu à 11 vitesses internes (Kit d'entretien de l'huile : Y13098023)

## ■ Dans le cas d'un moyeu à 11 vitesses internes (Kit d'entretien de l'huile : Y13098023)

Outils inclus dans le kit : seringue, tube, mamelon de purge, joint torique, conteneur

### Consignes générales de sécurité

#### AVERTISSEMENT

- Lorsque vous changez l'huile, faites attention à ce qu'il n'y ait pas d'huile sur le disque de frein, les plaquettes ni sur la jante si vous utilisez des freins sur jante, etc.  
Si de l'huile arrive sur l'une de ces pièces, il y a un danger et les performances du frein risquent d'être réduites.  
Résolvez ce problème en suivant les procédures décrites dans le manuel d'instructions du frein.
- Étant donné qu'il y a un risque d'explosion ou d'incendie, ne fumez pas, ne mangez pas ou ne buvez pas lorsque vous utilisez cette huile. De plus, conservez-la éloignée des sources d'inflammation telles que de la chaleur, des étincelles, des flammes ou des hautes températures et évitez qu'elle ne s'enflamme à cause d'étincelles provoquées par de l'électricité statique ou d'autres étincelles.
- Utilisez-la uniquement à l'extérieur ou dans une zone bien aérée. L'inhalation de brumes ou de vapeurs d'huile peut provoquer des nausées. Veillez à ce qu'il y ait une aération suffisante et utilisez un masque respiratoire.  
Si vous avez inhalé de la buée ou des vapeurs, allez immédiatement dans une zone bien aérée. Couvrez-vous avec une couverture. Restez au chaud, ne bougez pas et appelez un médecin pour obtenir un avis médical.

#### Précautions concernant la manipulation de l'HUILE SG-S700 :

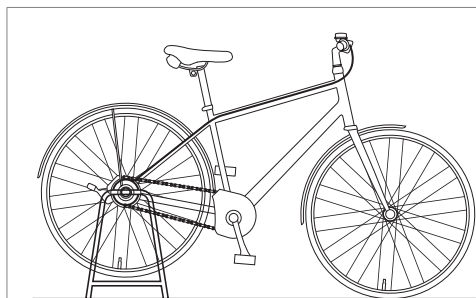
- Utilisez des protections oculaires adaptées pendant la manipulation et évitez le contact avec les yeux. En cas de contact avec les yeux, rincez à l'eau fraîche et consultez immédiatement un médecin. Un contact avec les yeux peut entraîner des irritations.
- Portez des gants lors de la manipulation. En cas de contact avec la peau, rincez soigneusement avec de l'eau savonneuse. Un contact avec la peau peut entraîner une éruption cutanée et une gêne.
- Ne buvez pas. Si elle a été bue par mégarde, ne faites pas vomir. Faites boire à la personne 1 ou 2 verres d'eau et consultez immédiatement un médecin.  
Si la personne touchée perd connaissance, ne lui faites rien avaler. Si la personne vomit naturellement, penchez-la pour éviter qu'elle ne s'étouffe.
- Après avoir utilisé l'huile, veillez à vous laver les mains minutieusement.
- Maintenez le bidon fermé pour éviter toute pénétration de corps étrangers ou d'humidité, et conservez-le dans un endroit frais et sombre, à l'abri des rayons directs du soleil.
- Tenez hors de portée des enfants.
- Mettez au rebut l'huile usagée, l'huile ancienne ou l'huile utilisée pour le nettoyage conformément à la méthode décrite par la loi.
- Pour maintenir le produit dans de bonnes conditions d'utilisation, changez l'huile après les 1 000 premiers kilomètres suivant la première utilisation du produit et une fois par an par la suite (ou tous les 2 000 kilomètres si vous utilisez fréquemment votre vélo).
- N'utilisez pas d'autre huile que l'HUILE SG-S700. Des problèmes comme une fuite d'huile et un mauvais fonctionnement du changement de vitesse risqueraient de se produire.
- Mise au rebut de l'huile usagée : respectez les prescriptions locales, régionales et/ou nationales en matière de mise au rebut. Faites tout particulièrement attention lorsque vous préparez l'huile pour la mise au rebut.
- Lisez attentivement ce mode d'emploi et rangez-le en lieu sûr afin de pouvoir le consulter ultérieurement.
- Les dernières fiches de données de sécurité du produit sont disponibles sur le site <https://si.shimano.com>.



#### INFOS TECHNIQUES

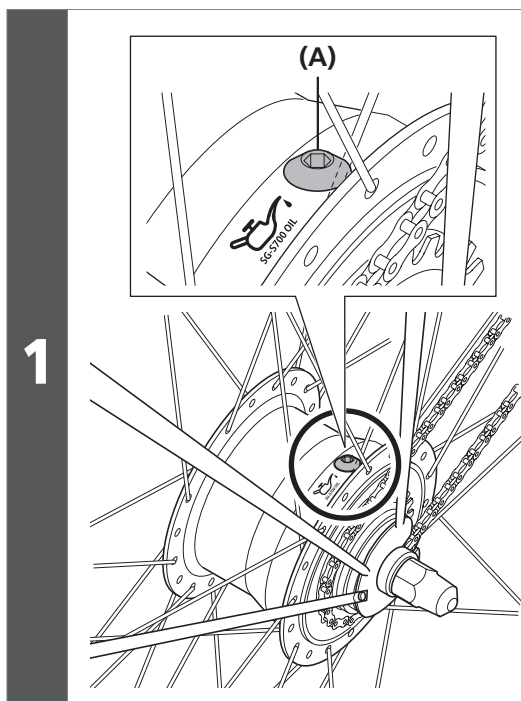
Lorsque vous utilisez un bidon d'huile d'un litre, il peut être impossible d'aspirer l'huile à l'aide d'une seringue lorsqu'il reste uniquement un peu d'huile. Tout d'abord, transvasez l'huile dans un autre récipient.

## Moyeu à vitesses intégrées : Remplacement d'huile



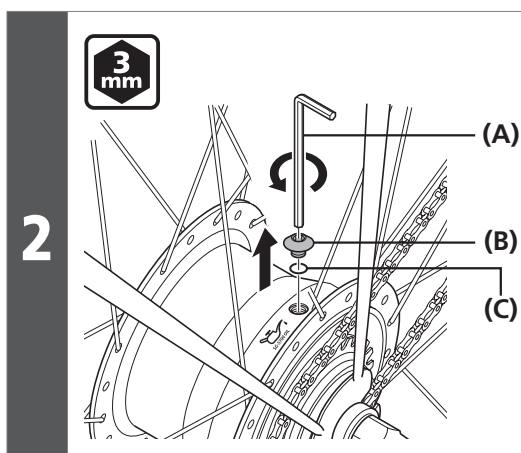
À l'aide d'un pied, etc, faites tourner la roue arrière tout en procédant à la tâche en question.

### Vidange de l'huile ancienne



Faites tourner lentement la roue jusqu'à ce que l'orifice de graissage soit orienté vers le haut.

(A) Orifice de graissage



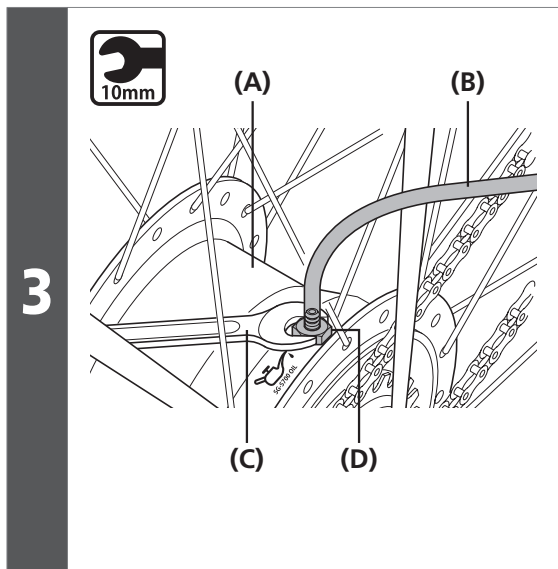
Retirez le boulon d'orifice de graissage et l'anneau en O.

- (A) Clé à six pans de 3 mm
- (B) Boulon d'orifice de graissage
- (C) Anneau en O

#### REMARQUE

Veillez à ce que l'orifice de graissage soit bien orienté vers le haut. Si le boulon de l'orifice de graissage est desserré alors que l'orifice n'est pas orienté vers le haut, l'huile se trouvant à l'intérieur risque de fuir.

► Dans le cas d'un moyeu à 11 vitesses internes (Kit d'entretien de l'huile : Y13098023)



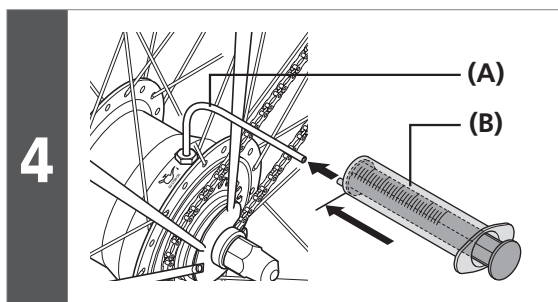
Fixez la vis de purge avec le tube fixé sur l'enveloppe du moyeu.

- (A) Enveloppe du moyeu
- (B) Tube
- (C) Clé de serrage de 10 mm
- (D) Vis de purge

Couple de serrage	
	1 - 3 Nm

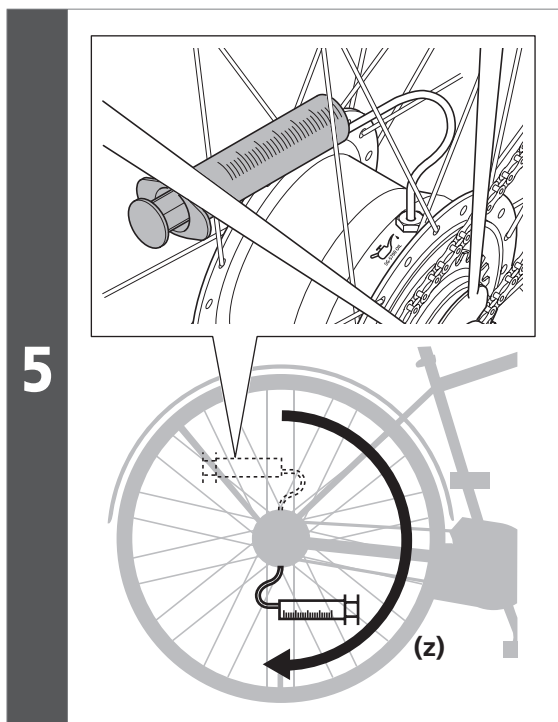
**INFOS TECHNIQUES**

Assurez-vous que l'anneau en O est correctement installé sur la vis de purge.



Lorsque le piston de la seringue est complètement enfoncé, raccorder fermement la seringue au tube.

- (A) Tube
- (B) Seringue



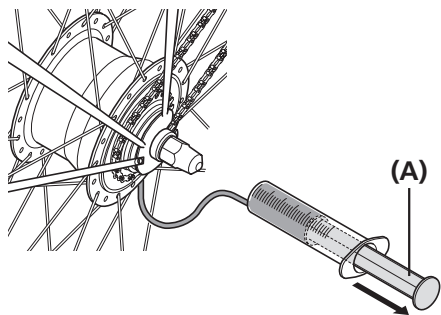
Insérez la seringue entre les rayons et tournez lentement la roue vers l'avant jusqu'à ce que l'orifice de graissage soit orienté vers le bas.

- (z) Tournez vers l'avant

**6** Attendez environ 5 minutes avec le moyeu immobile et ne tournant pas de sorte que l'huile se stabilise.

► Dans le cas d'un moyeu à 11 vitesses internes (Kit d'entretien de l'huile : Y13098023)

7



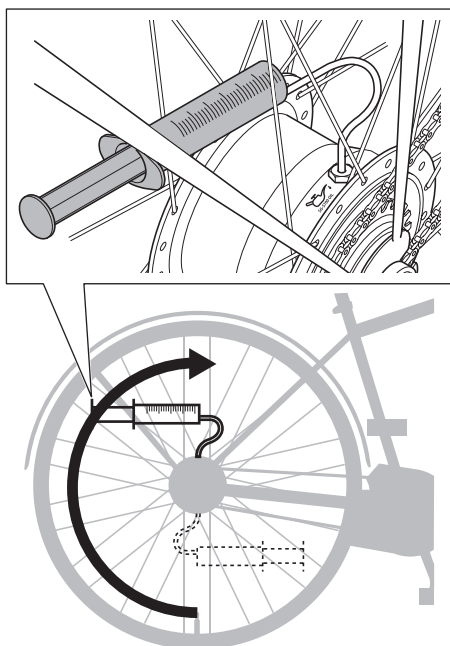
Enlevez le piston lentement pour extraire l'huile contenue dans l'enveloppe du moyeu.

(A) Piston

**REMARQUE**

Si le piston est retiré rapidement, l'air risque d'être mélangé à l'huile.

8

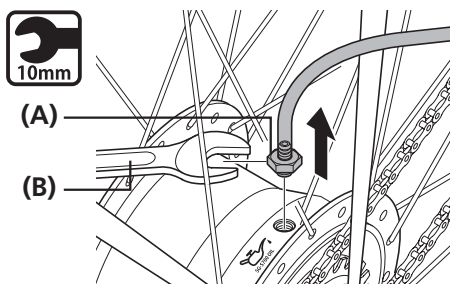


Faites tourner lentement la roue jusqu'à ce que l'orifice de graissage soit orienté vers le haut.

**REMARQUE**

Rangez la seringue entre les rayons lors que vous tournez la roue afin que celle-ci ne se prenne pas dans le carter de chaîne, etc.

9

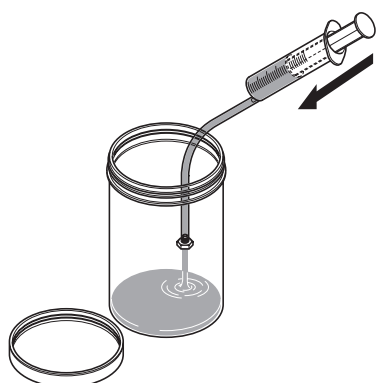


En veillant tout particulièrement à ce que le tube ne s'enlève pas de la seringue, retirez la vis de purge.

(A) Vis de purge

(B) Clé de serrage de 10 mm

10



Enlevez l'huile ancienne qui se trouve dans la seringue.

► Dans le cas d'un moyeu à 11 vitesses internes (Kit d'entretien de l'huile : Y13098023)

## Nettoyage de l'intérieur

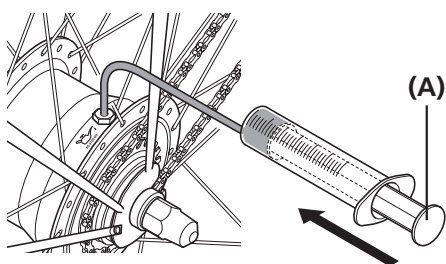
1

Fixez la vis de purge sur l'enveloppe du moyeu.

2

Aspirez 25 ml de la nouvelle huile dans la seringue et fixez solidement celle-ci sur le tube.

3

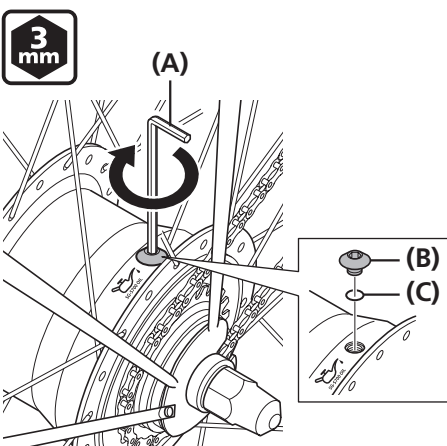


Appuyez sur le piston pour injecter la nouvelle huile à l'intérieur du moyeu.

4

Après avoir retiré le piston pour réduire la pression interne, enlevez la vis de purge.

5



Installez l'anneau en O et le boulon d'orifice de graissage.

### Couple de serrage



1 - 3 Nm



### INFOS TECHNIQUES

Si la seringue ou le tube devient sale lorsque vous enlevez l'huile ancienne ou que vous nettoyez l'intérieur du moyeu, nettoyez la seringue et le tube à l'aide d'un produit de nettoyage pour tube, etc, si nécessaire.

(A) Piston



### INFOS TECHNIQUES

Lorsque l'huile est injectée, la pression interne augmente et le piston risque d'être poussé vers l'arrière. Si le piston est périodiquement tiré vers l'arrière afin de réduire la pression dans la moyeu, il sera plus facile d'injecter l'huile à l'intérieur du moyeu.



### INFOS TECHNIQUES

Si la vis de purge est enlevée sans que le piston ne soit retiré, l'huile risque de couler dans le piston avec de l'air provenant de l'intérieur du tube et de se déverser du piston.

(A) Clé à six pans de 3 mm

(B) Boulon d'orifice de graissage

(C) Anneau en O

### Couple de serrage



2 - 3 Nm



►► Dans le cas d'un moyeu à 11 vitesses internes (Kit d'entretien de l'huile : Y13098023)

**6** Tout en procédant au changement de vitesse, tournez les pédales pour faire tourner la roue pendant 1 minute environ.

**7** Maintenez la roue stable sans la faire tourner pendant environ 1 minute.

**8** Enlevez l'huile qui se trouve à l'intérieur en suivant la procédure **Vidange de l'huile ancienne** décrite ci-dessus.

### **Injection de la nouvelle huile**

**1** Injectez 25 ml de nouvelle huile dans le moyeu en suivant les étapes **Nettoyage de l'intérieur** 1. - 5. ci-dessus.

**2** Nettoyez l'huile ayant agrippé au moyeu, etc.

